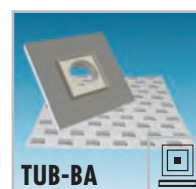
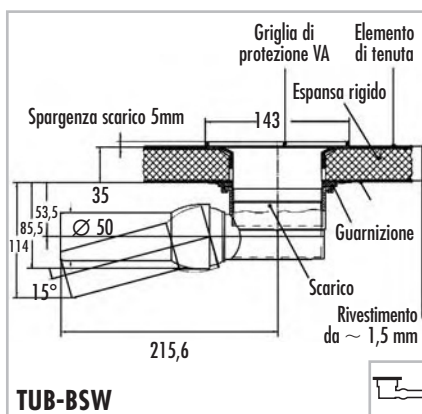
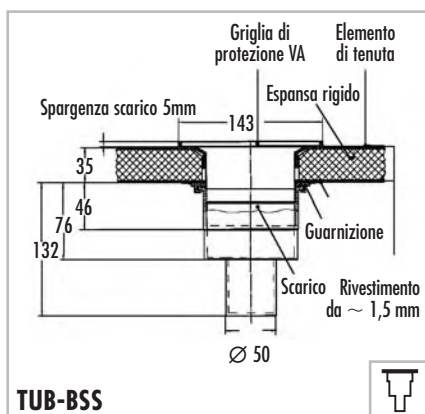


Dati sui prodotti e le confezioni – LUX ELEMENTS®-TUB (Scarichi a pavimento)



Dati dei prodotti					
	Numero articolo	Denominazione articolo	Descrizione articolo	Formati/Misure Larghezza x profondità x altezza	Unità
	LTUBE1014	TUB-BA	Elemento di scarico in espanso rigido con scarico incorporato e impermeabilizzato, 142 x 142 mm, alto 5 mm, con anello di tenuta singolo	300 x 300 x 35 mm Anello: 425 x 425 mm	Pezzo
	LTUBE1015	TUB-BAU	Elemento sottostante per TUB-BA	290 x 290 x 80 mm	Pezzo
	LTUBE1025	TUB-BSS	Supporto di scarico DN 50 verticale con sifone, griglia in acciaio pregiato inclusa, adatto per tutti i piatti doccia LUX ELEMENTS® ed elementi di scarico BA		Set
	LTUBE1026	TUB-BSW	Supporti di scarico N 50 orizzontali con giunto sferico 0-22°, con sifone, griglia in acciaio pregiato inclusa, adatto per tutti i piatti doccia LUX ELEMENTS® ed elementi di scarico BA		Set
	LTUBE1018V	TUB-VAA	Supplemento di prezzo per il gruppo di scarico, 142 x 142 mm, 5 mm di altezza, include 2 forature con boccole filettate per l'avvitamento della griglia, come produzione speciale per tutti gli elementi piatto doccia LUX ELEMENTS®; per i supporti di scarico a pavimento vedi TUBB-BSS-V e TUB-BSW-V		Pezzo
	LTUBE1014V	TUB-BA-V	Elementi di scarico a pavimento in espanso rigido con gruppo di scarico incorporato e reso stagno, 142 x 142 mm, 5 mm di altezza, include 2 forature con boccole filettate per l'avvitamento della griglia, con anello di tenuta staccato	300 x 300 x 35 mm Anello: 425 x 425 mm	Pezzo
	LTUBE1025V	TUB-BSS-V	Supporto di scarico a pavimento DN 50 verticale, con sifone intercettatore, griglia avvitabile in acciaio inossidabile inclusa, adatta per tutti gli elementi piatto doccia LUX ELEMENTS® dotati di gruppo di scarico TUB-VAA e per elemento di scarico a pavimento TUB-BA-V		Set
	LTUBE1026V	TUB-BSW-V	Supporto di scarico a pavimento DN 50 orizzontale con snodo sferico 0-22°, con sifone intercettatore, griglia avvitabile in acciaio inossidabile inclusa, adatta per tutti gli elementi piatto doccia LUX ELEMENTS® dotati di gruppo di scarico TUB-VAA e per elemento di scarico a pavimento TUB-BA-V		Set
	LTUBE1019	TUB-BAH 10	Telaio per la regolazione dell'altezza e ulteriore stabilità dello scarico in acciaio pregiato	142 x 142 x 10 mm	Pezzo
	LTUBE1096	TUB-BAH KQ	Telaio universale per la regolazione dell'altezza in plastica ABS, impilabile, quadrato	142 x 142 x 6,5 mm	Pezzo

Confezione singola								
	Numero articolo	Denominazione articolo	A pacchetto	Confezione	Dimensioni Larghezza x lunghezza x spessore	Unità	Peso/ unità	Peso/ cartone
	LTUBE1014	TUB-BA	1 Pezzo	Cartone	300 x 300 x 200 mm	Pezzo	1 kg	1,4 kg
	LTUBE1015	TUB-BAU	1 Pezzo	Cartone	300 x 300 x 150 mm	Pezzo	0,5 kg	0,9 kg
	LTUBE1025	TUB-BSS	1 Set	Cartone	190 x 260 x 120 mm	Set	0,5 kg	0,7 kg
	LTUBE1026	TUB-BSW	1 Set	Cartone	190 x 260 x 120 mm	Set	0,5 kg	0,7 kg
	LTUBE1014V	TUB-BA-V	1 Pezzo	Cartone	300 x 300 x 200 mm	Pezzo	1 kg	1,4 kg
	LTUBE1025V	TUB-BSS-V	1 Set	Cartone	190 x 260 x 120 mm	Set	0,5 kg	0,7 kg
	LTUBE1026V	TUB-BSW-V	1 Set	Cartone	190 x 260 x 120 mm	Set	0,5 kg	0,7 kg
	LTUBX1019	TUB-BAH 10	1 Pezzo	Cartone	210 x 210 x 100 mm	Pezzo	0,16 kg	0,3 kg
	LTUBE1096	TUB-BAH KQ	1 Pezzo	Cartone	220 x 220 x 60 mm	Pezzo	0,2 kg	0,2 kg