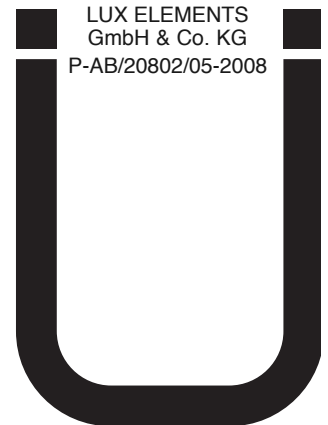


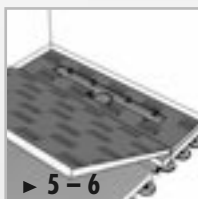
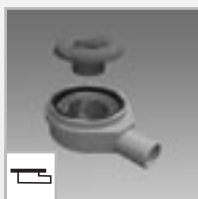
LUX ELEMENTS®-TUB-LINE

Montageanleitung
Instructions for assembly
Instruction de montage
Montagehandleiding

LUX ELEMENTS
GmbH & Co. KG
P-AB/20802/05-2008



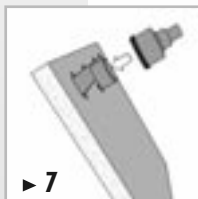
Herstellung einer Abdichtung im Verbund mit Fliesen- und Plattenbelägen unter Einsatz von LUX ELEMENTS®-TUB als Abdichtungssystem gemäß Bauregelliste A Teil 2, lfd. Nr. 1.10, Beanspruchungsklasse A2



LUX ELEMENTS®-TUB-LINE DRAW



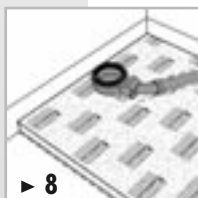
1.1



LUX ELEMENTS®-TUB-LINE DRAS



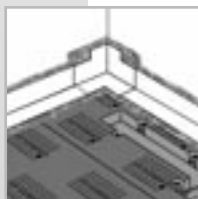
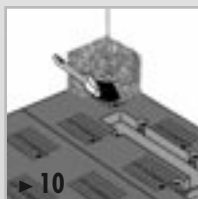
1.2



LUX ELEMENTS®-TUB-LINE DRAW



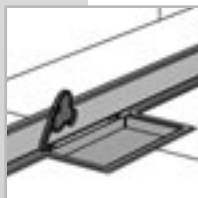
1.3



LUX ELEMENTS®-TUB-LINE ...



2



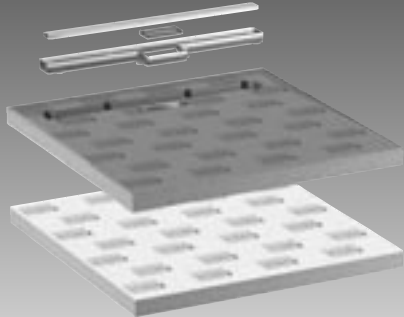
LUX ELEMENTS®-TUB-LINE ...



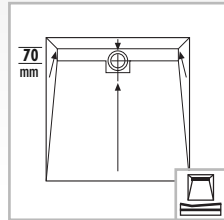
LUX ELEMENTS®-TUB-BAZ-...

LUX ELEMENTS®-TUB-LINE

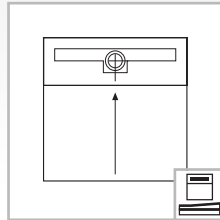
LUX ELEMENTS®-TUB-LINE 70 ...



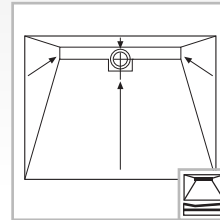
■ TUB-LINE 70 Q4 900



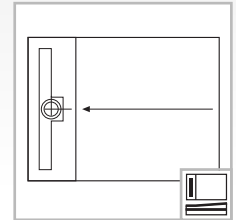
... Q4 900 (S)



... Q1 900 (S)

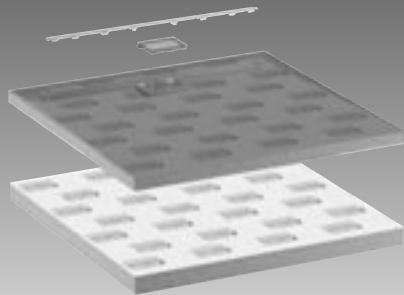


... R4 1200/900 (S)

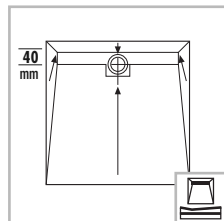


... R1 1200/900 (S)

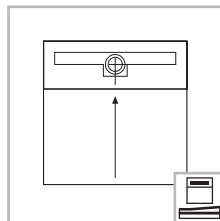
LUX ELEMENTS®-TUB-LINE 40 ...



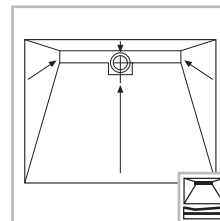
■ TUB-LINE 40 Q4 900



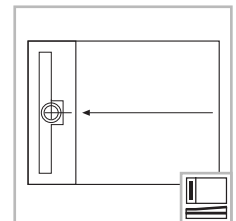
... Q4 900



... Q1 900

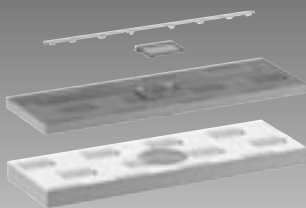


... R4 1200/900

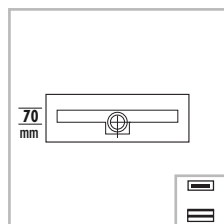


... R1 1200/900

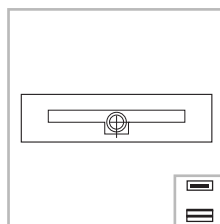
LUX ELEMENTS®-TUB-LINE ...



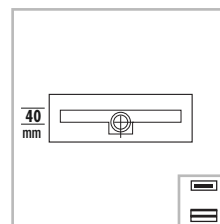
■ TUB-LINE 40 RT 900



... 70 RT 900 S

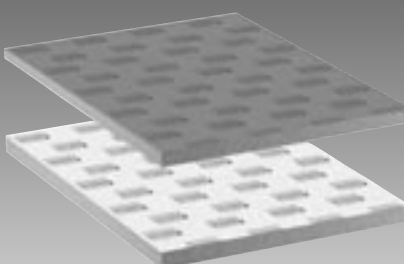


... 70 RT 1200 S

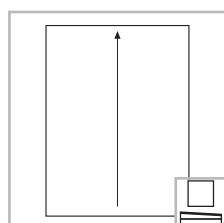


... 40 RT 900

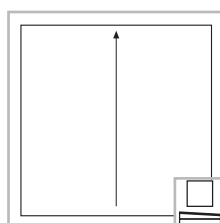
LUX ELEMENTS®-TUB-LINE ...



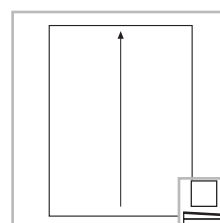
■ TUB-LINE 40 GK R1 1200/900



... 70 GK R1 1200/900

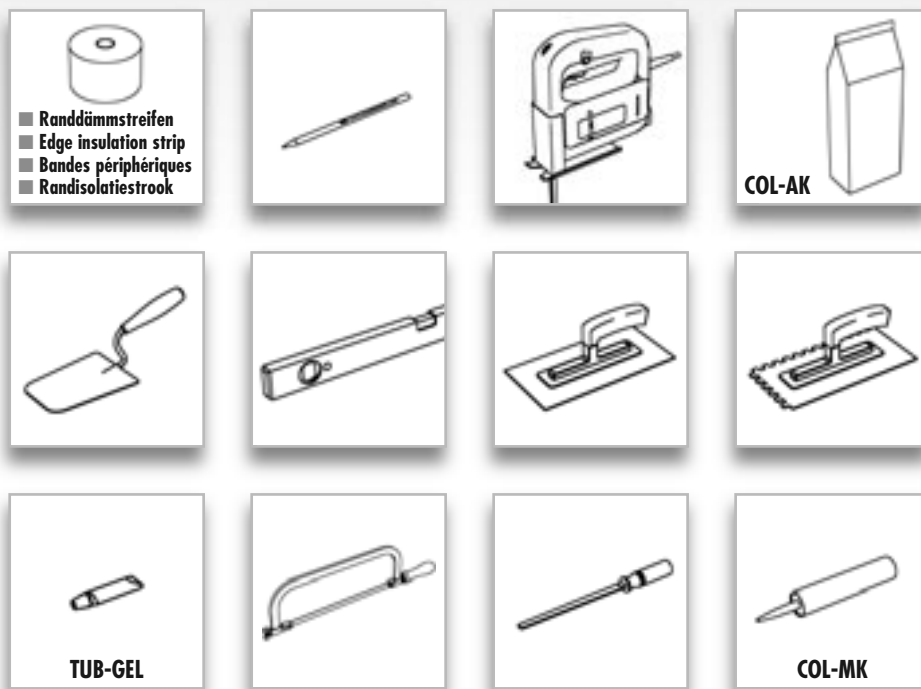


... 70 GK Q1 1200



... 40 GK R1 1200/900

03 | 2010



D Bitte beachten Sie ...

... unsere Datenblätter, die weitere technische Informationen zur Montage und Verlegung von Belagsmaterialien enthalten. Sie können diese kostenlos von unserer Homepage herunterladen. Generell empfehlen wir bei einer Verlegung von Mosaik von < 5 x 5 cm eine Verklebung und Verfugung mit Reaktionsharz.

GB Please observe ...

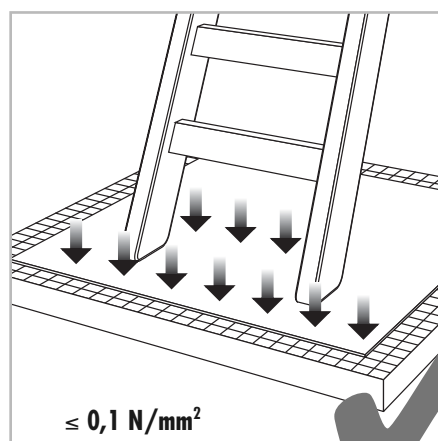
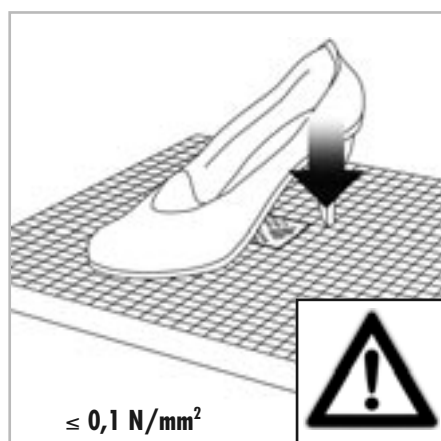
... our data sheets. These contain further technical information regarding the assembly and installation of cladding materials. You may download them free of charge from our homepage. We generally advise for tiles < 5 x 5 cm to use epoxy for gluing and grouting.

F Veuillez tenir compte ...

... de nos fiches techniques qui contiennent de plus amples informations techniques sur le montage et la pose des matériaux de revêtement. Vous pouvez les télécharger gratuitement sur notre site internet. Pour la mise en oeuvre de mosaïque d un format < 5 x 5 nous conseillons un collage et un jointoyement à l'époxy.

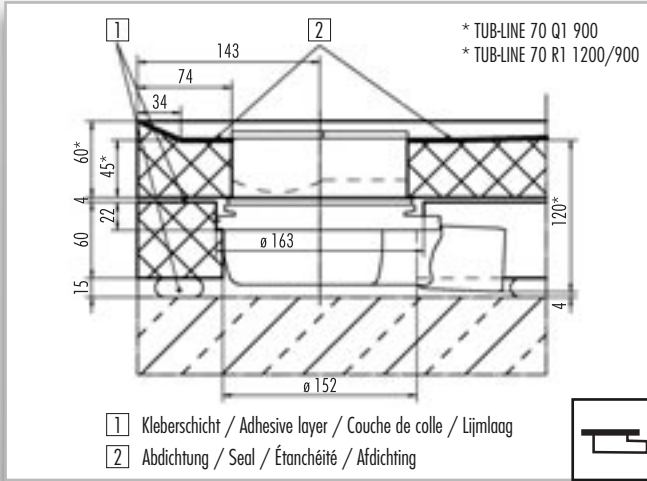
NL Gelieve op ...

... onze gegevensbladen te letten. Deze bevatten verdere technische informatie m.b.t. plaatsing van afdekmaterialen. U kan deze kosteloos van onze internetpagina downloaden. Algemeen adviseren wij bij het kleven en het voegen van mosaik < 5 x 5 cm een epoxylijm te gebruiken.



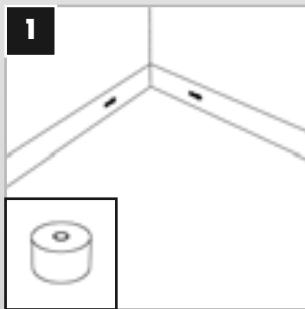


03 | 2010

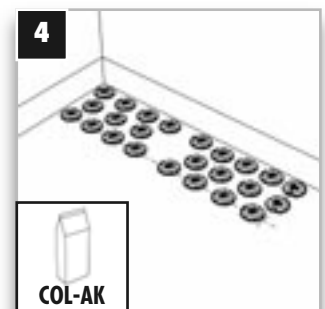
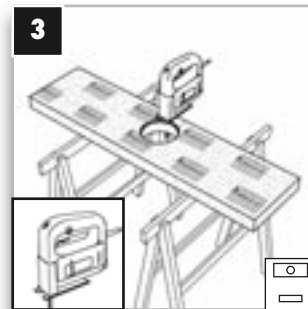
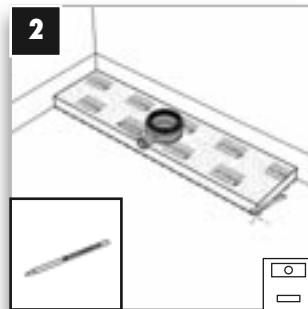


| LUX ELEMENTS®-TUB-LINE ... | Gefälle / Slope / Pente / Verval |
|----------------------------|----------------------------------|
| ... 40 Q4 900 | 30/40 mm |
| ... 40 R4 1200/900 | (10 mm) |
| ... 40 Q1 900 | 30/45 mm |
| ... 40 R1 1200/900 | (15 mm) |
| ... 40 RT 900 | 30 mm |
| ... 70 Q4 900 | 45/55 mm |
| ... 70 R4 1200/900 | (10 mm) |
| ... 70 Q1 900 | 45/60 mm |
| ... 70 R1 1200/900 | (15 mm) |
| ... 70 Q4 900 S | 35/45 mm |
| ... 70 R4 1200/900 S | (10 mm) |
| ... 70 Q1 900 S | 35/50 mm |
| ... 70 R1 1200/900 S | (15 mm) |
| ... 70 RT 900 S | 35 mm |
| ... 70 RT 1200 S | 35 mm |

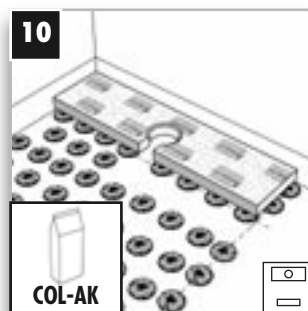
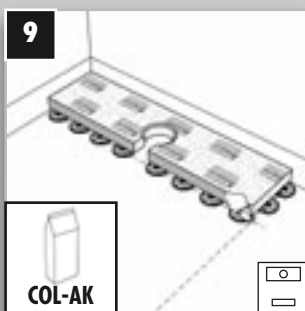
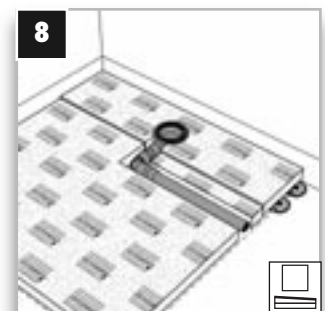
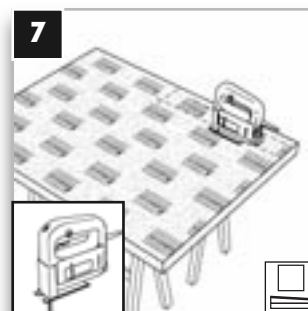
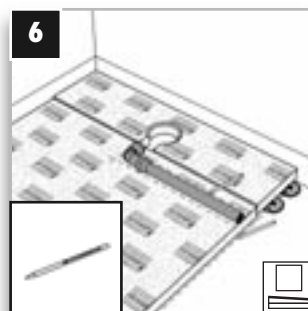
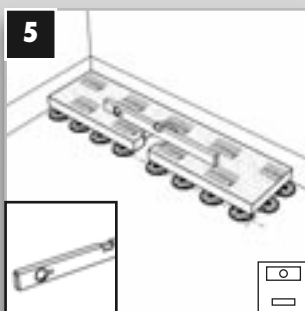
LUX ELEMENTS®-TUB-LINE ... RT ... + ... GK ...



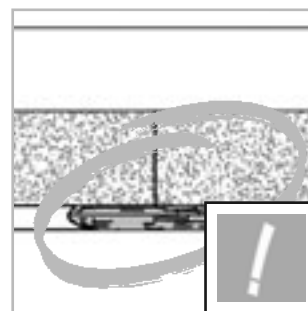
D Randdämmstreifen GB Edge insulation strip
F Bandes périphériques NL Randisolatiestrook



20 - 25 •/m²



20 - 25 •/m²



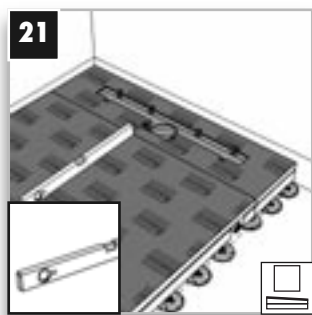
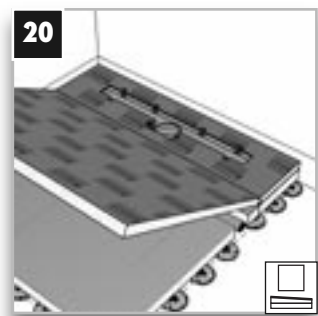
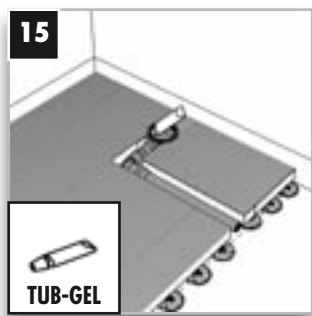
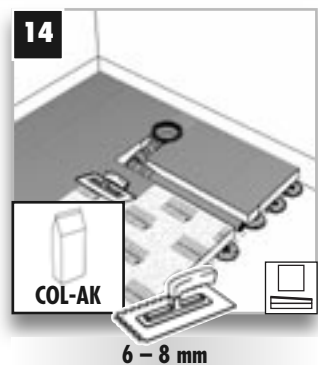
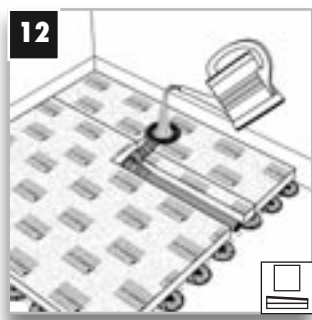
LUX ELEMENTS®-TUB-LINE DRAW



03 | 2010

1.1

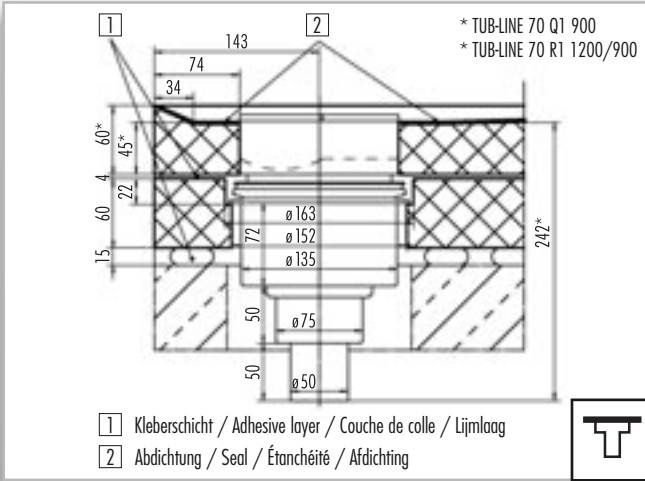
LUX ELEMENTS®-TUB-LINE ... RT ... + ... GK ...



▶ 9 **1** 2

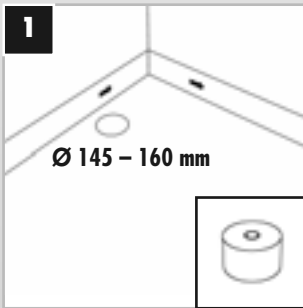


03 | 2010

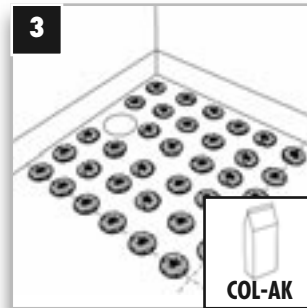
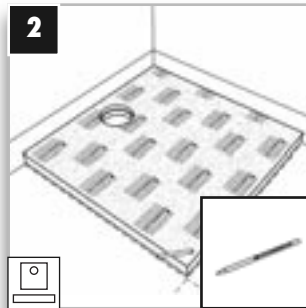


| LUX ELEMENTS®-TUB-LINE ... | Gefälle / Slope / Pente / Verval |
|----------------------------|----------------------------------|
| ... 40 Q4 900 | 30/40 mm |
| ... 40 R4 1200/900 | (10 mm) |
| ... 40 Q1 900 | 30/45 mm |
| ... 40 R1 1200/900 | (15 mm) |
| ... 40 RT 900 | 30 mm |
| ... 70 Q4 900 | 45/55 mm |
| ... 70 R4 1200/900 | (10 mm) |
| ... 70 Q1 900 | 45/60 mm |
| ... 70 R1 1200/900 | (15 mm) |
| ... 70 Q4 900 S | 35/45 mm |
| ... 70 R4 1200/900 S | (10 mm) |
| ... 70 Q1 900 S | 35/50 mm |
| ... 70 R1 1200/900 S | (15 mm) |
| ... 70 RT 900 S | 35 mm |
| ... 70 RT 1200 S | 35 mm |

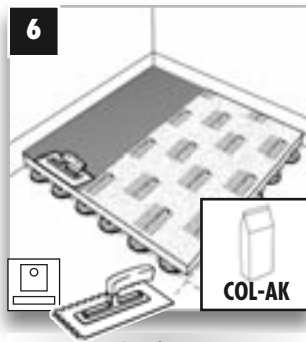
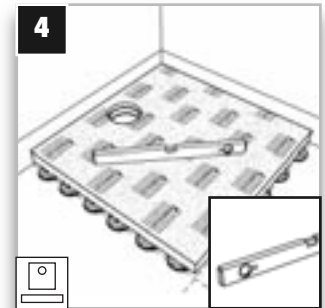
LUX ELEMENTS®-TUB-LINE ... Q4/Q1 + R4/R1



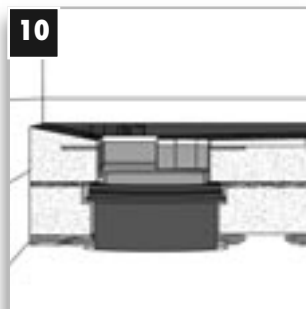
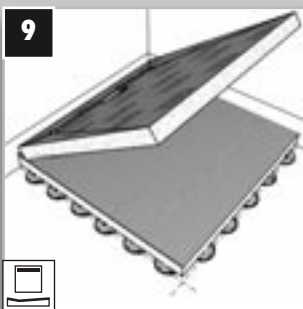
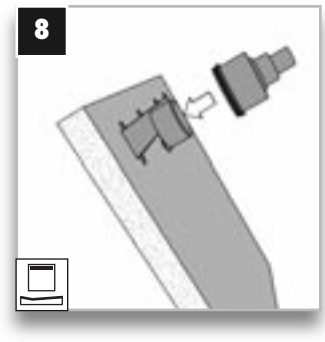
D Randdämmstreifen GB Edge insulation strip
F Bandes périphériques NL Randisolatiestrook



20 - 25 •/m²



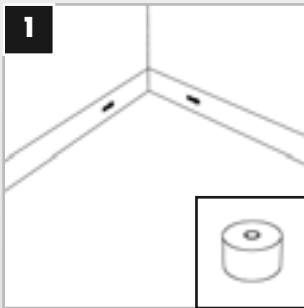
6 - 8 mm



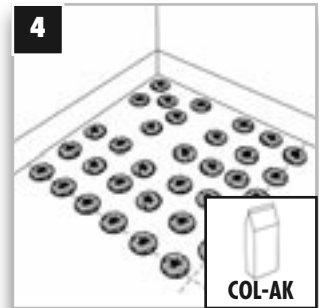
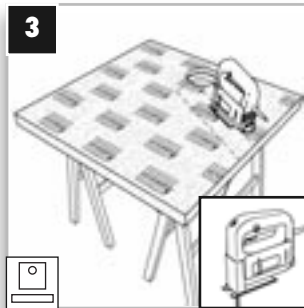
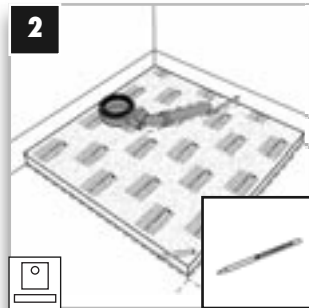
▶ 9
1 2



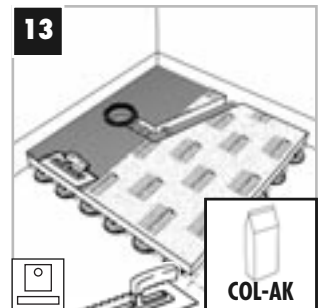
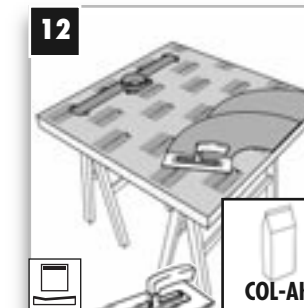
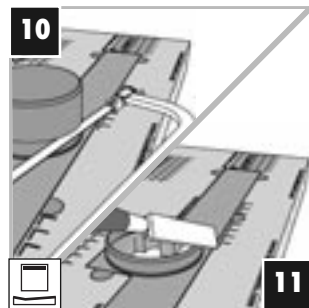
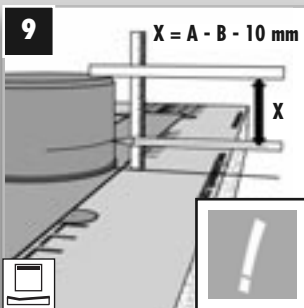
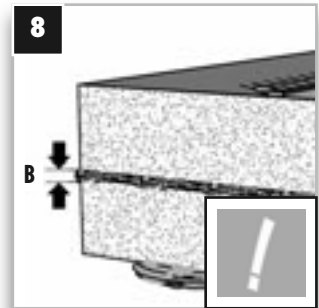
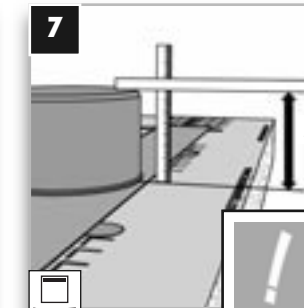
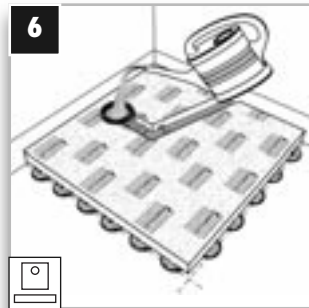
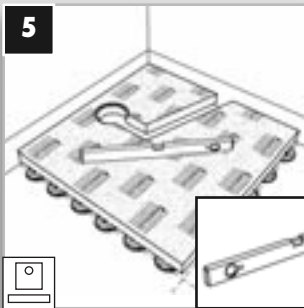
LUX ELEMENTS®-TUB-LINE ... Q4/Q1 + R4/R1



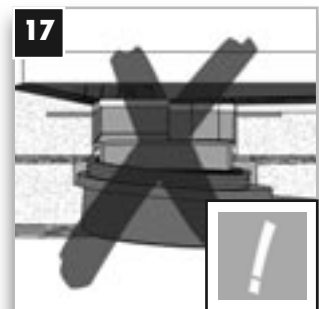
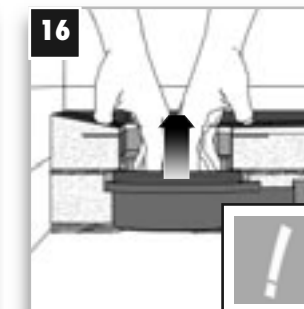
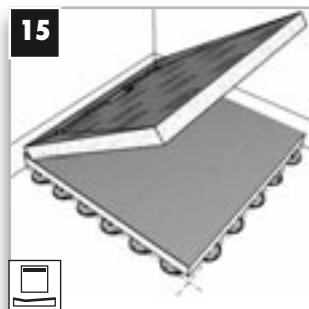
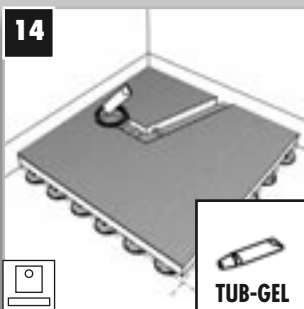
D Randdämmstreifen GB Edge insulation strip
F Bandes périphériques NL Randisolatiestrook



20 – 25 •/m²



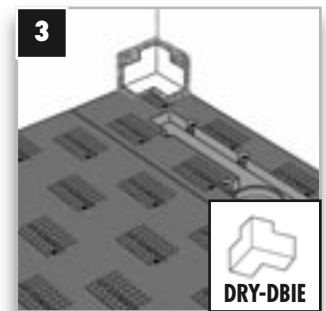
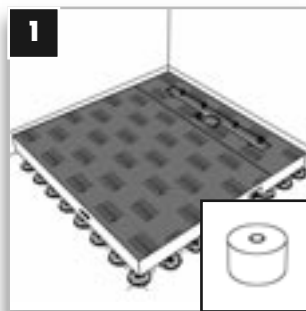
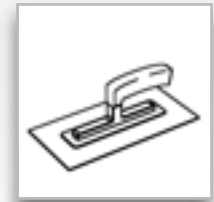
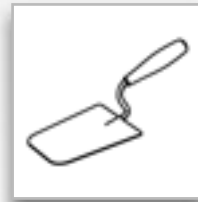
6 – 8 mm



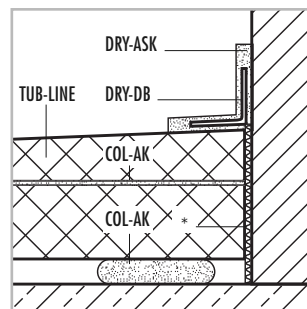
LUX ELEMENTS®-TUB-LINE ...



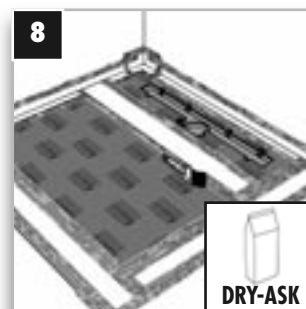
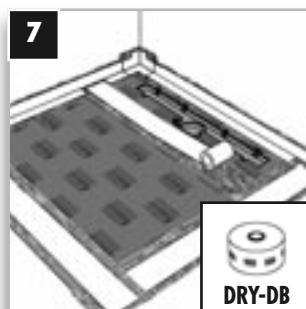
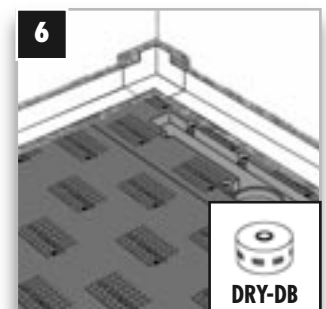
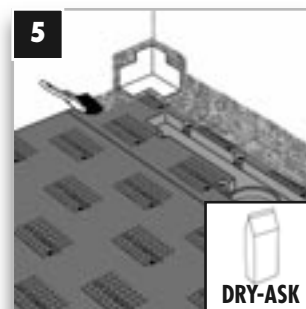
03 | 2010



D Randdämmstreifen **GB** Edge insulation strip
F Bandes périphériques **NL** Randisolatiestrook



* **D** Randdämmstreifen **GB** Edge insulation strip
F Bandes périphériques **NL** Randisolatiestrook



LUX ELEMENTS®-TUB-LINE ...



... Q4 ...



... Q1 ...



... R4 ...



... R1 ...



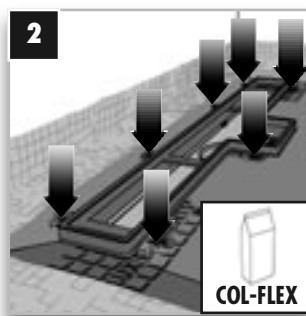
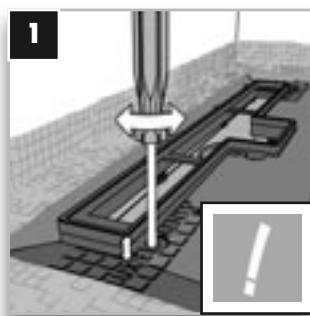
... RT ...



... GK ...

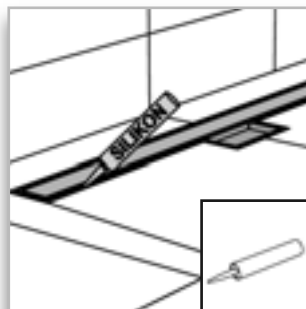
03 | 2010

LUX ELEMENTS®-TUB-LINE 70 ...



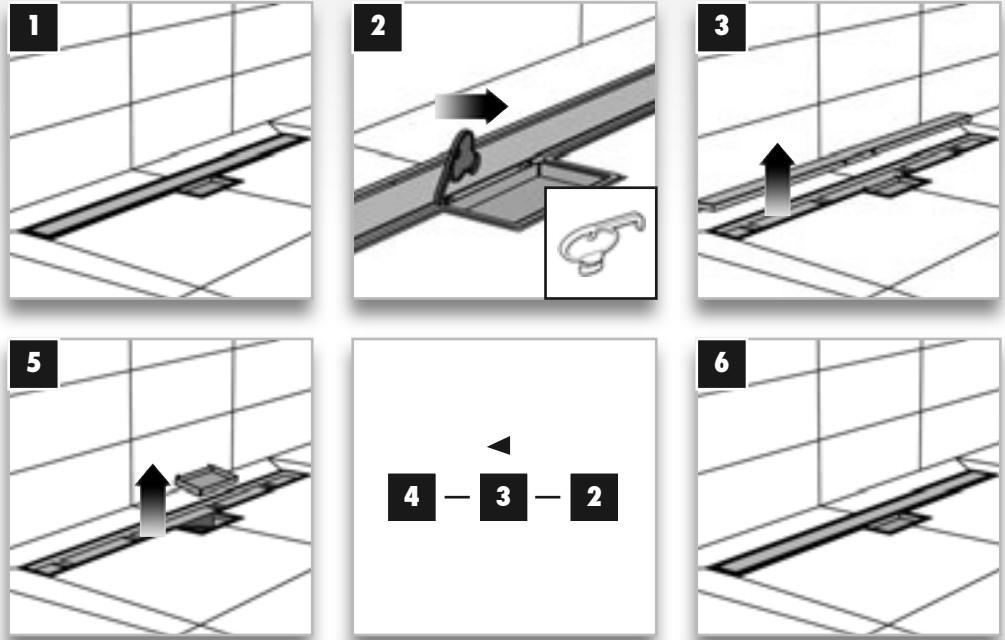
- D** Höhenanpassung
... siehe Datenblatt, "Technische Spezifikationen"
- GB** Height adjustment
... see data sheet, "Technical Specifications"
- F** Adaptation en hauteur
... voir fiche technique, "Spécifications techniques"
- NL** Hoogteaanpassing
... zie gegevensblad, "Technische Specificaties"

| LUX ELEMENTS®-TUB-LINE ... | Belagsstärke / Upper layer thickness / Épaisseur de la couche supérieure / Dikte van de bekleding (Fliesen + Kleber) (tile + adhesive) (carreau + colle) (tegel + lijm) |
|----------------------------|--|
| ... 40 Q4 900 | Duschboden / Shower base / receveur de douche / douchebak: 11 mm Revisionsöffnung / Maintenance opening / trappe de visite / inspectieopening: 11 mm |
| ... 40 R4 1200/900 | |
| ... 40 Q1 900 | |
| ... 40 R1 1200/900 | |
| ... 40 RT 900 | |
| ... 70 Q4 900 | Duschboden / Shower base / receveur de douche / douchebak: 5 – 15 mm Revisionsöffnung / Maintenance opening / trappe de visite / inspectieopening: 20 mm Rinnenabdeckung / Channel cover / baguette de finition / gootafdekking: 12 mm |
| ... 70 R4 1200/900 | |
| ... 70 Q1 900 | |
| ... 70 R1 1200/900 | Duschboden / Shower base / receveur de douche / douchebak: 14 – 24 mm Revisionsöffnung / Maintenance opening / trappe de visite / inspectieopening: 20 mm Rinnenabdeckung / Channel cover / baguette de finition / gootafdekking: 12 mm |
| ... 70 Q4 900 S | |
| ... 70 R4 1200/900 S | |
| ... 70 Q1 900 S | |
| ... 70 R1 1200/900 S | |
| ... 70 RT 900 S | |
| ... 70 RT 1200 S | |

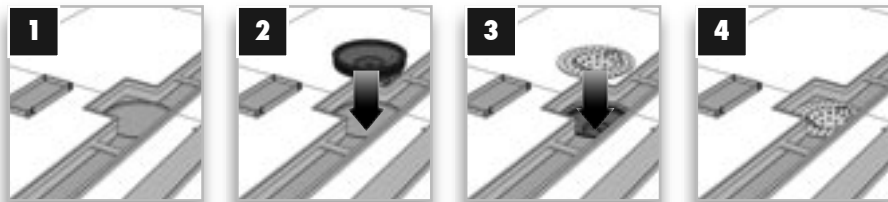
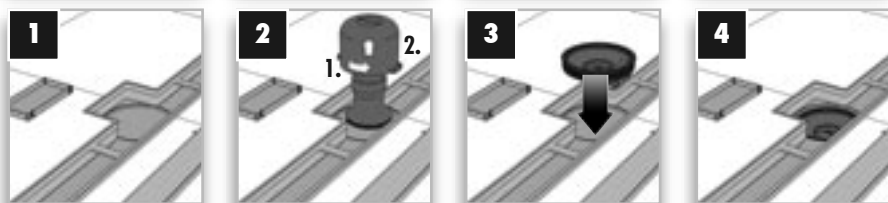
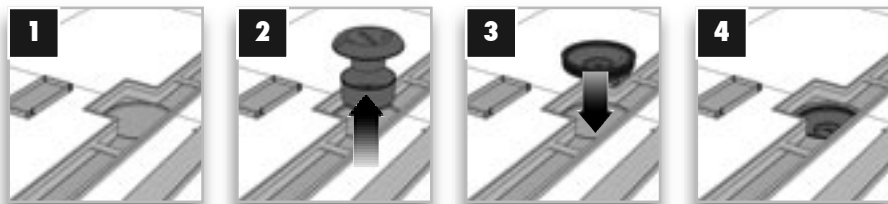
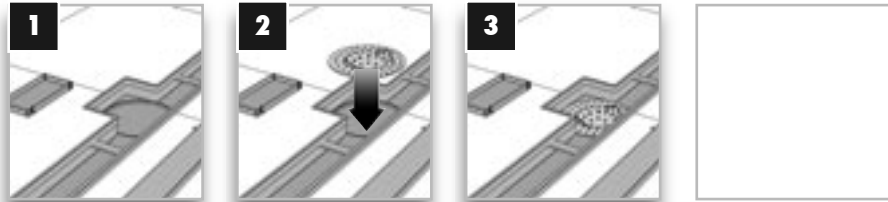
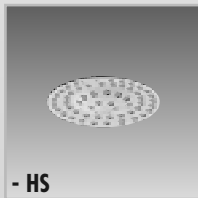


LUX ELEMENTS®-TUB-LINE

03 | 2010



LUX ELEMENTS®-TUB-BAZ-...





D

LUX ELEMENTS GmbH & Co. KG
An der Schusterinsel 7
D - 51379 Leverkusen-Opladen

Tel. +49 (0) 21 71/ 72 12 - 0
Fax +49 (0) 21 71/ 72 12 40

E-Mail info@luxelements.de
Web www.luxelements.com

F

LUX ELEMENTS S.A.S
ZI-31, rue d' Ensisheim
F - 68190 Ungersheim

Tél. +33 (0) 3 89 83 69 79
Fax +33 (0) 3 89 48 83 27

E-Mail info@luxelements.fr
Web www.luxelements.fr