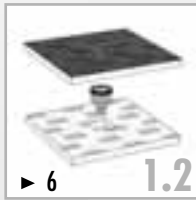
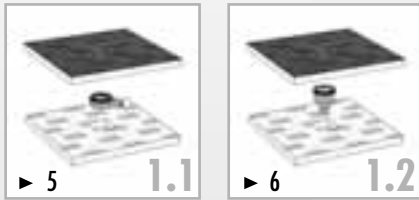


## LUX ELEMENTS®-TUB

Montageanleitung  
Instructions for assembly  
Instruction de montage  
Montagehandleiding

LUX ELEMENTS  
GmbH & Co. KG  
P-AB/20802/05-2008

Herstellung einer Abdichtung im Verbund mit Fliesen- und Plattenbelägen unter Einsatz von LUX ELEMENTS®-TUB als Abdichtungssystem gemäß Bauregelliste A Teil 2, lfd. Nr. 1.10, Beanspruchungsklasse A2



LUX ELEMENTS®-TUB...



1.

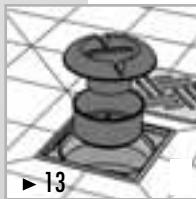
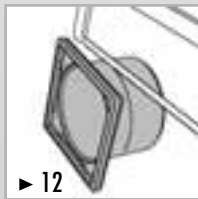


2-geteilte Duschtassen · showers in 2 separate parts · receveur de douche en deux parties · in twee-gedeelde douchebak



LUX ELEMENTS®-TUB-...

2.



LUX ELEMENTS®-TUB-BA...



3./4.



LUX ELEMENTS®-TUB...



LUX ELEMENTS®-TUB-BAZ-...

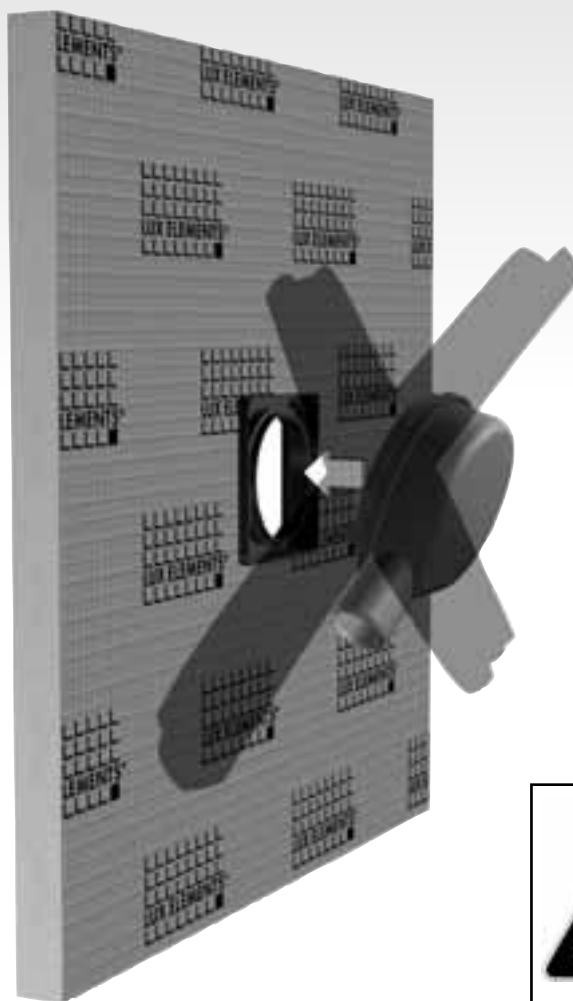
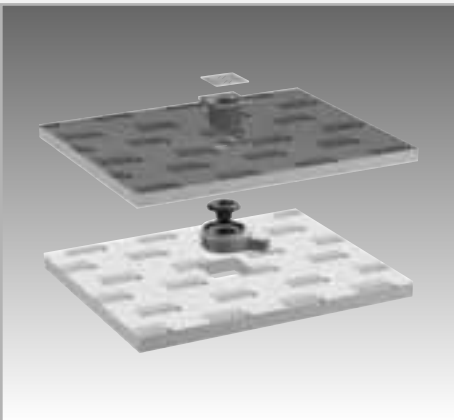


LUX ELEMENTS®-TUB

Geprüfte Qualität · tested quality · qualité garantie · gewaarborgde kwaliteit

- DIN-Geprüft barrierefreie Duschtassenelemente
- Barrier-free shower elements certified according to the German Industrial Standard
- Bac à douche contrôlé selon normes DIN „geprüft barrierefrei“
- Naar DIN gecontroleerde douchebakken voor barrierevrij bouwen





## **D** BITTE BEACHTEN

... Ablauftopf vor Montage nicht durch Einrasten an den Duschboden befestigen!

## **GB** PLEASE OBSERVE

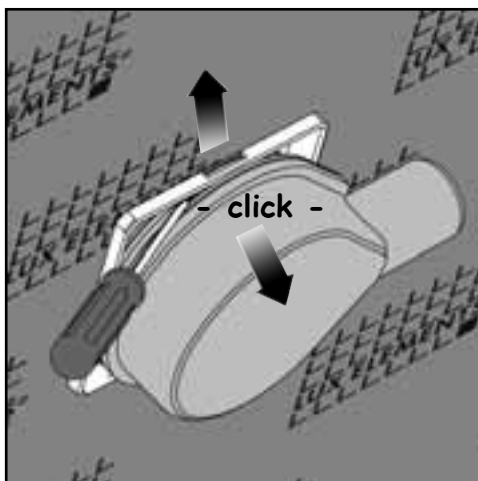
... do not engage the drain pan to the shower base prior to installation!

## **F** VEUILLEZ TENIR COMPTE

... ne pas fixer le siphon de sol au receveur de douche avant le montage!

## **NL** GELIEVE OP

... afvoer niet voor montage vastklikken aan het douchebakelement!



D – Falls notwendig, lässt sich der Ablauftopf mit Hilfe eines Hebels (z.B. Schraubendreher) wieder vom Aufnahmerahmen trennen (siehe Skizze).

GB – If necessary, the drain pan may be removed from the attachment frame with the aid of a lever (i.e. screwdriver – please see drawing).

F – Si nécessaire, le siphon de sol peut être séparé au moyen d'un levier (p.ex. tournevis), du cadre de réception (voir esquisse).

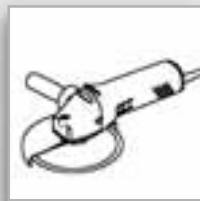
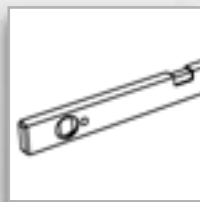
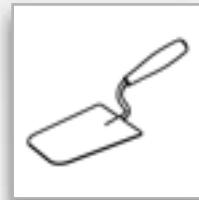
NL – Indien nodig, is de afvoerpot met behulp van een hefwerktuig (b.v. schroevendraaier) weer scheidbaar van het ingebouwde montage raam (zie schets).

# LUX ELEMENTS®-TUB...



01 | 2010

# 1.



## D Bitte beachten Sie ...

... unsere Datenblätter, die weitere technische Informationen zur Montage und Verlegung von Belagsmaterialien enthalten. Sie können diese kostenlos von unserer Homepage herunterladen. Generell empfehlen wir bei einer Verlegung von Mosaik von < 5 x 5 cm eine Verklebung und Verfugung mit Reaktionsharz.

## GB Please observe ...

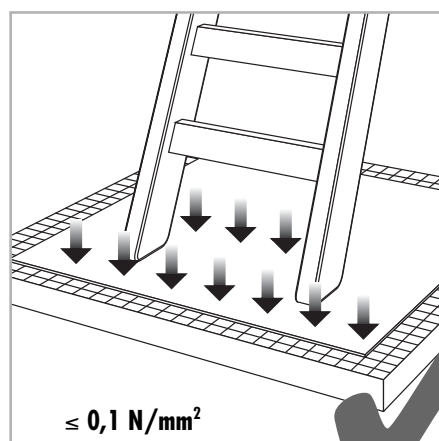
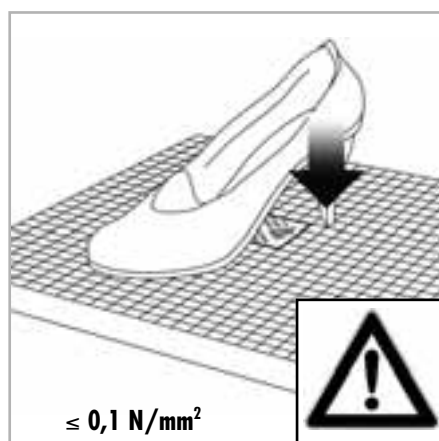
... our data sheets. These contain further technical information regarding the assembly and installation of cladding materials. You may download them free of charge from our homepage. We generally advise for tiles < 5 x 5 cm to use epoxy for gluing and grouting.

## F Veuillez tenir compte ...

... de nos fiches techniques qui contiennent de plus amples informations techniques sur le montage et la pose des matériaux de revêtement. Vous pouvez les télécharger gratuitement sur notre site internet. Pour la mise en oeuvre de mosaïque d'un format < 5 x 5 nous conseillons un collage et un jointoyement à l'époxy.

## NL Gelieve op ...

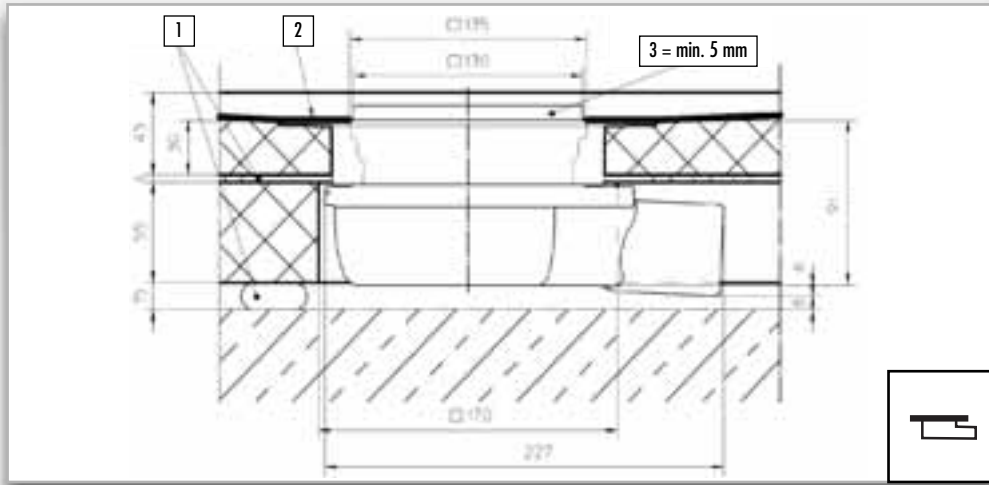
... onze gegevensbladen te letten. Deze bevatten verdere technische informatie m.b.t. plaatsing van afdekmaterialen. U kan deze kosteloos van onze internetpagina downloaden. Algemeen adviseren wij bij het kleven en het voegen van mosaik < 5 x 5 cm een epoxylijm te gebruiken.



# LUX ELEMENTS®-TUB...



01 | 2010



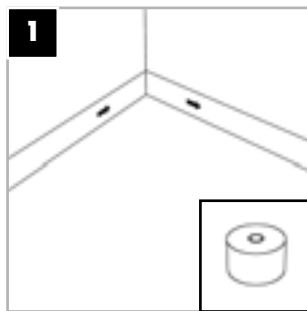
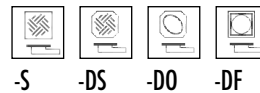
**D**  
1 Kleberschicht  
2 Abdichtung  
3 Höhenanpassung

**GB**  
1 Adhesive layer  
2 Seal  
3 Height adjustment

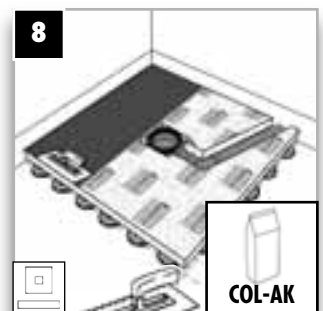
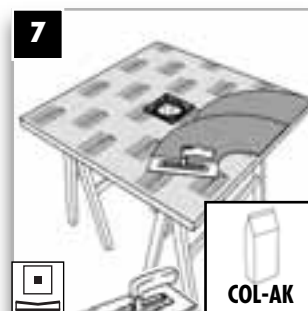
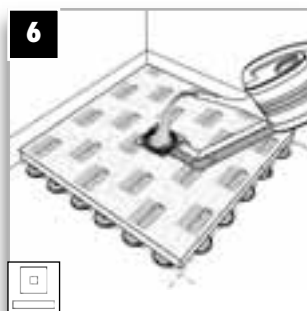
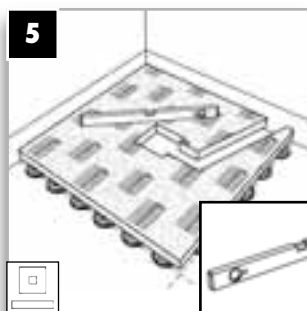
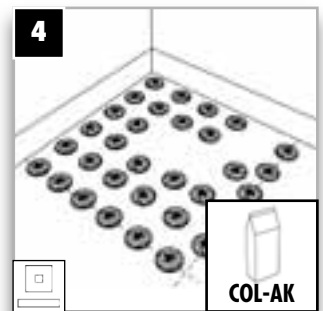
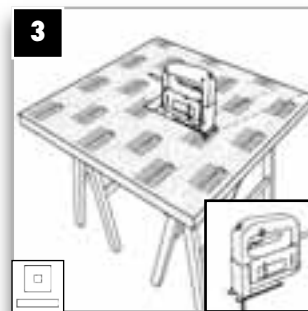
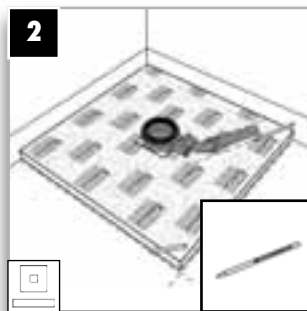
**F**  
1 Couche de colle  
2 Étanchéité  
3 Adaptation en hauteur

**NL**  
1 Lijm laag  
2 Afdichting  
3 Hoogteaanpassing

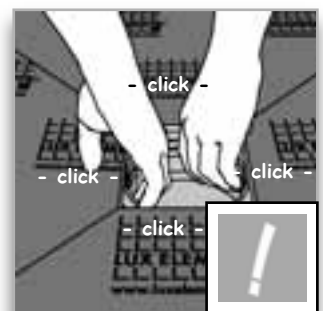
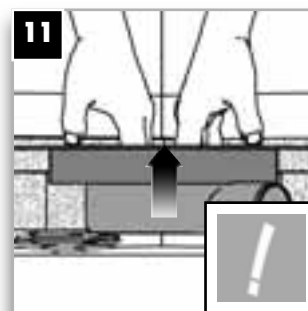
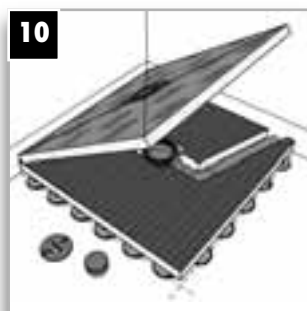
## LUX ELEMENTS®-TUB-BAW-...

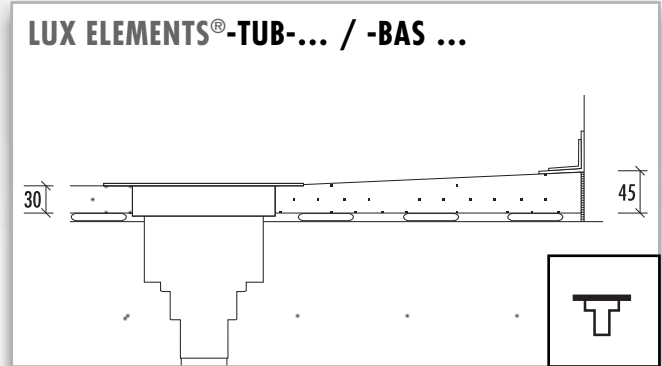
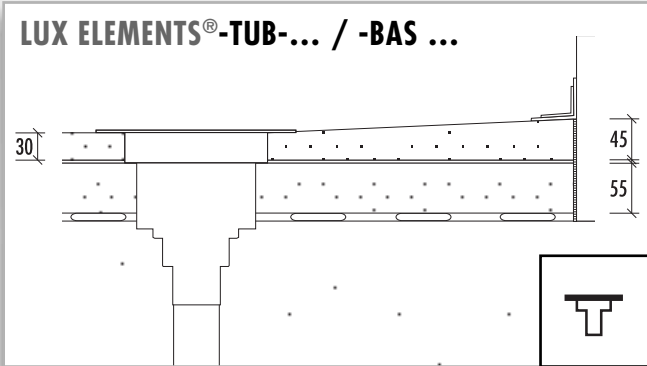


**D** Randdämmstreifen **GB** Edge insulation strip  
**F** Bandes périphériques **NL** Randsolatiestrook



6 - 8 mm





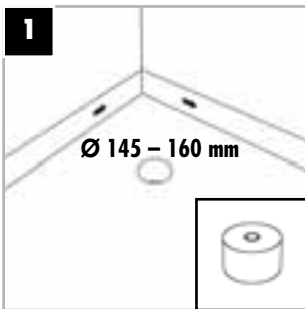
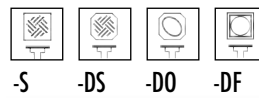
**D HINWEIS:** Maße in mm. Maße ohne Kleberschichten und Fliesen. Weitere Daten siehe technisches Datenblatt TUB.

**GB PLEASE NOTE:** Dimensions in mm. Measures without adhesive coating and tiles. For further details, please see technical data sheet TUB.

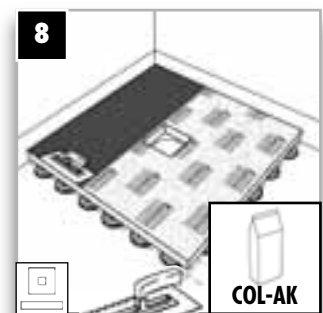
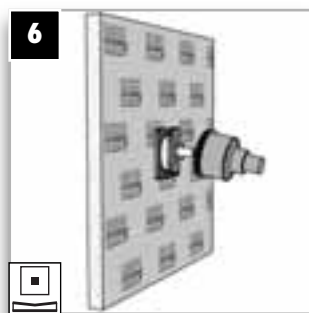
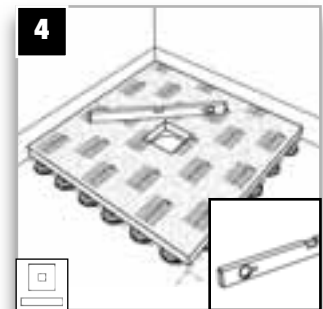
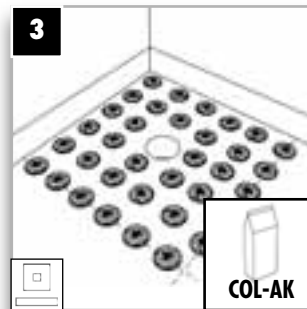
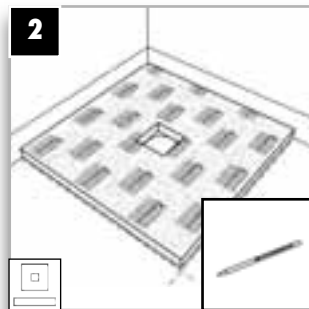
**F REMARQUE :** Toutes les dimensions sont en mm. Dimensions sans colle et carrelage. Veuillez également vous référer à nos fiches techniques TUB.

**NL LET OP:** Alle maten in mm. Maten zijn zonder lijmbed en tegels. Verdere gegevens vindt u in het technisch datablad TUB.

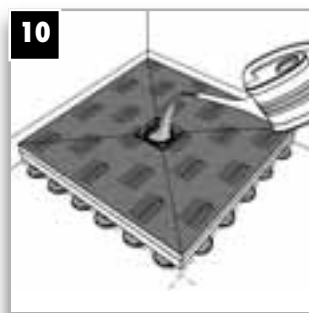
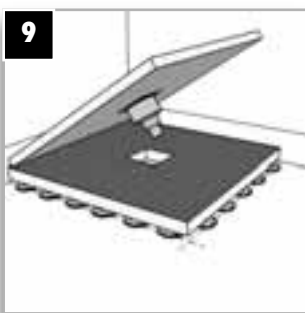
**LUX ELEMENTS®-TUB-BAS-...**



**D** Randdämmstreifen **GB** Edge insulation strip  
**F** Bandes périphériques **NL** Randisolatiestrook



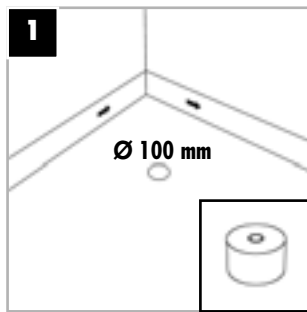
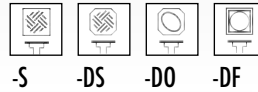
6 - 8 mm



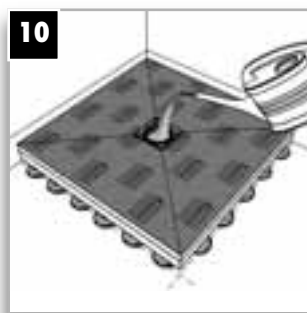
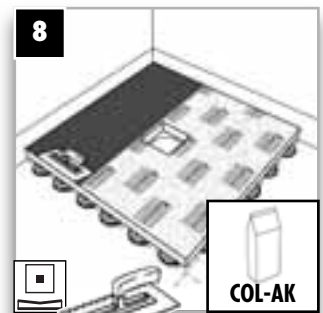
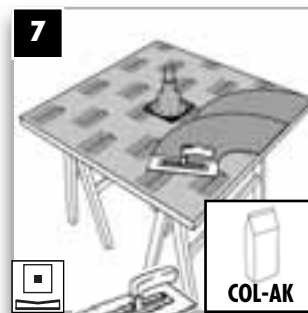
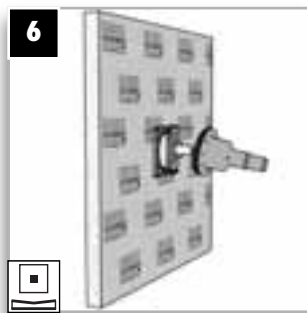
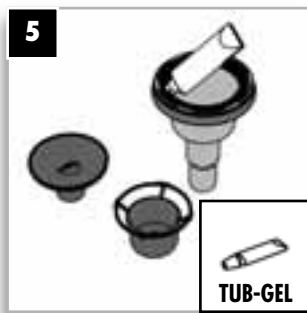
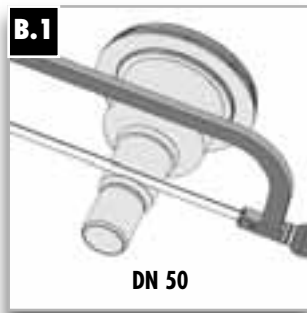
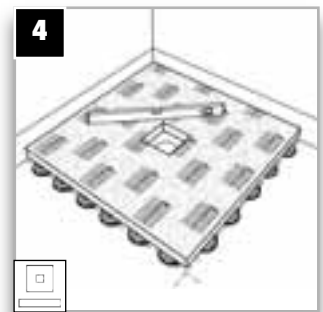
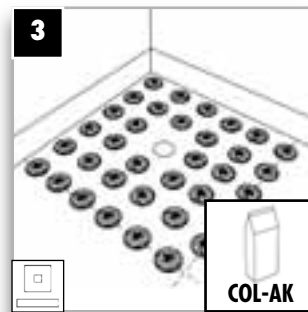
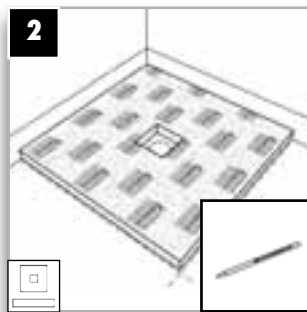
▶ 11  
**1** 2

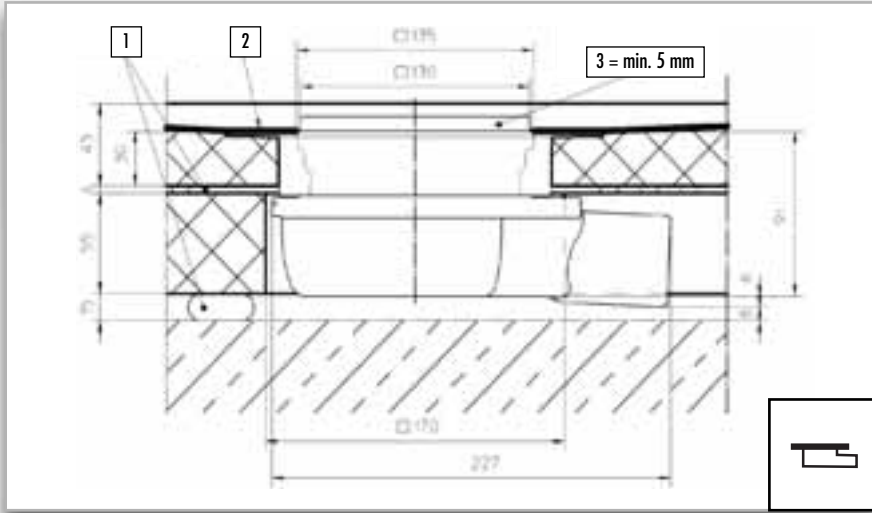


**LUX ELEMENTS®-TUB-BAS-... 100**



**D** Randdämmstreifen **GB** Edge insulation strip  
**F** Bandes périphériques **NL** Randisolatiestrook





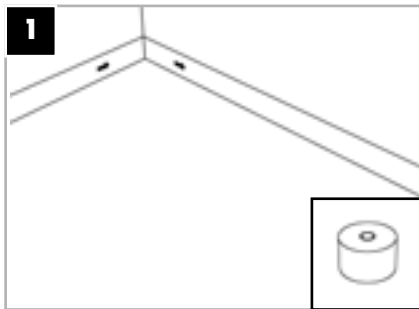
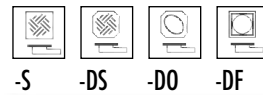
**D**  
1 Kleberschicht  
2 Abdichtung  
3 Höhenanpassung

**GB**  
1 Adhesive layer  
2 Seal  
3 Height adjustment

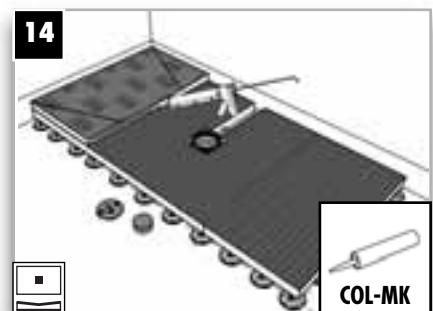
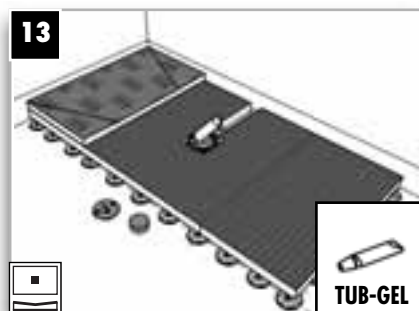
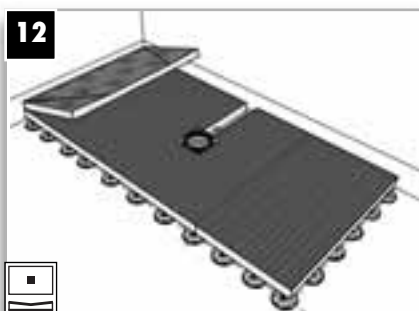
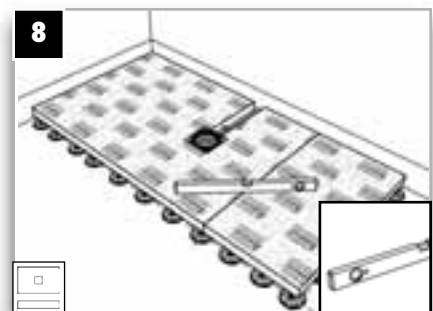
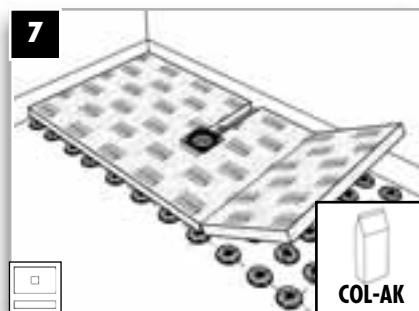
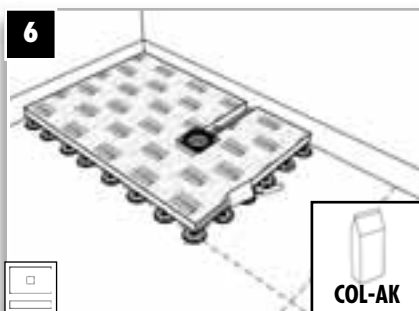
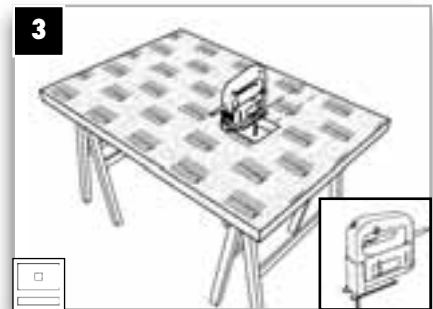
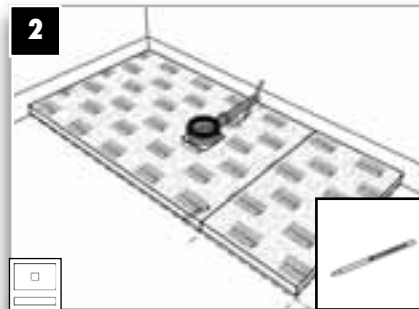
**F**  
1 Couche de colle  
2 Étanchéité  
3 Adaptation en hauteur

**NL**  
1 Lijmlaag  
2 Afdichting  
3 Hoogteaanpassing

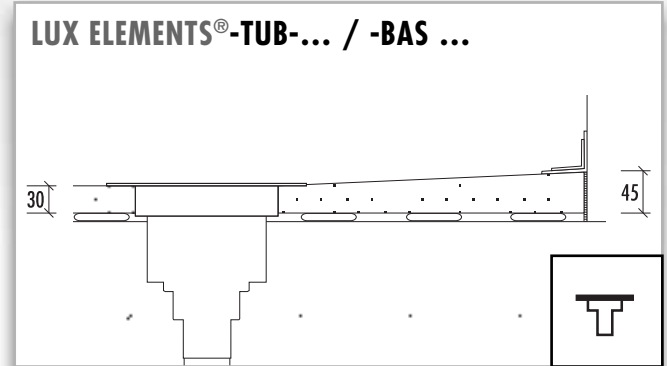
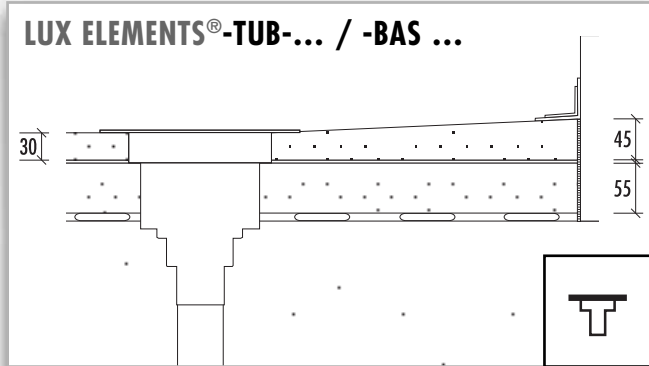
LUX ELEMENTS®-TUB-BAW-...



**D** Randedämmstreifen **GB** Edge insulation strip  
**F** Bandes périphériques **NL** Randsolatiestrook





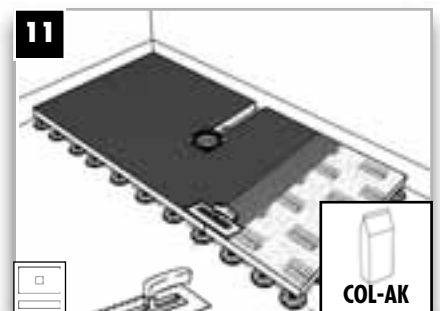
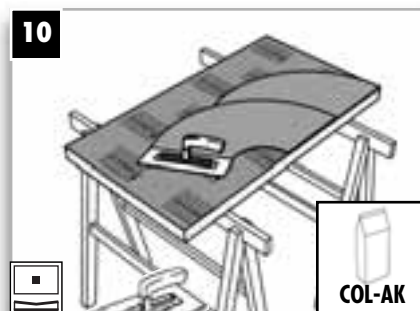
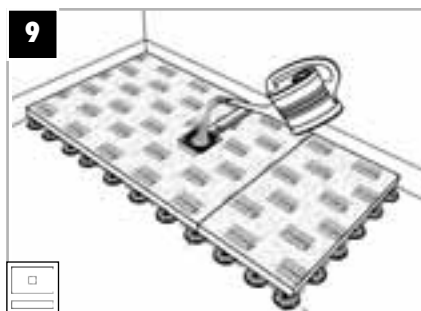
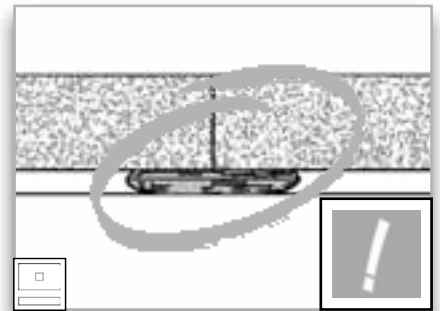
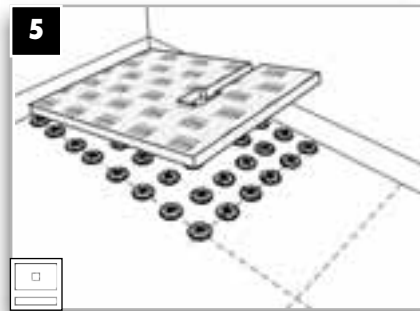
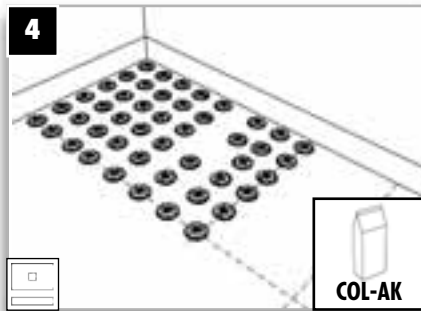
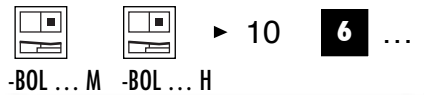


**D HINWEIS:** Maße in mm. Maße ohne Kleberschichten und Fliesen. Weitere Daten siehe technisches Datenblatt TUB.

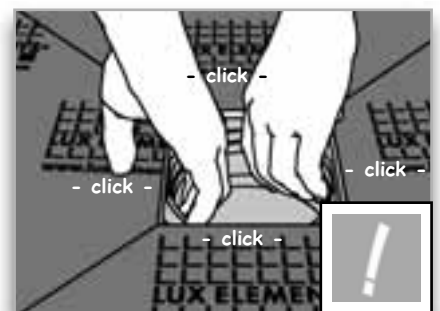
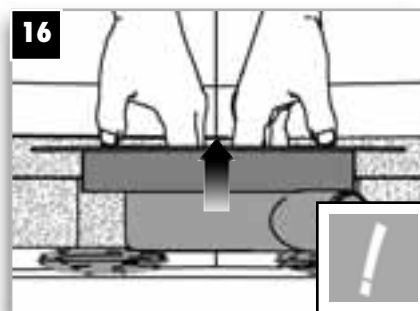
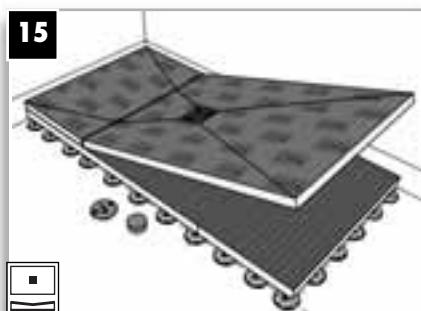
**GB PLEASE NOTE:** Dimensions in mm. Measures without adhesive coating and tiles. For further details, please see technical data sheet TUB.

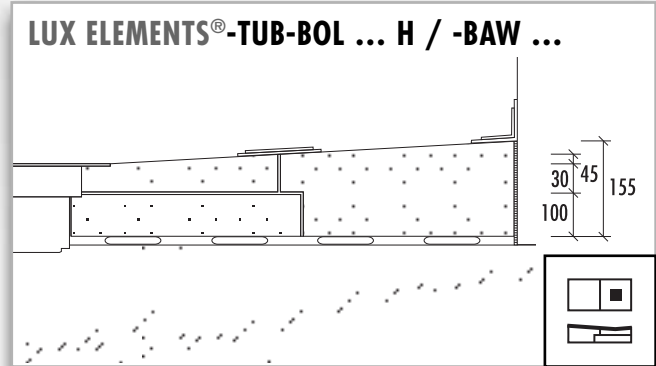
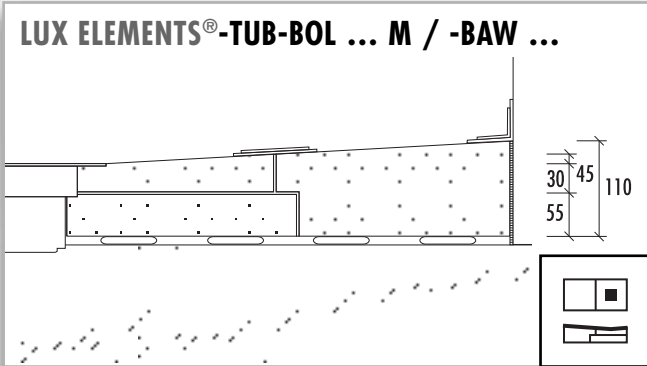
**F REMARQUE :** Toutes les dimensions sont en mm. Dimensions sans colle et carrelage. Veuillez également vous référer à nos fiches techniques TUB.

**NL LET OP:** Alle maten in mm. Maten zijn zonder lijmbed en tegels. Verdere gegevens vindt u in het technisch datablad TUB.



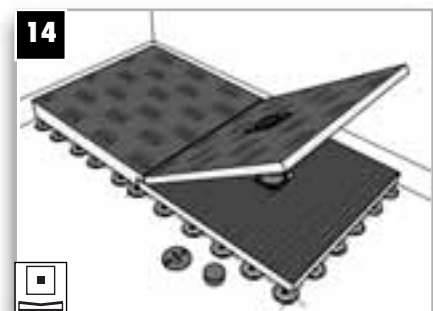
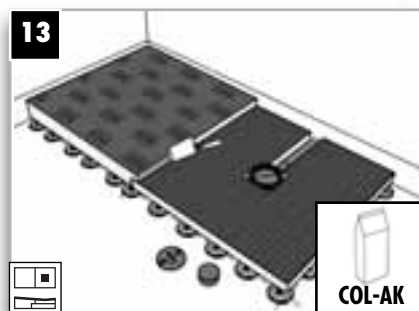
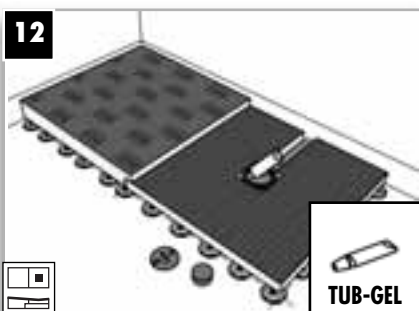
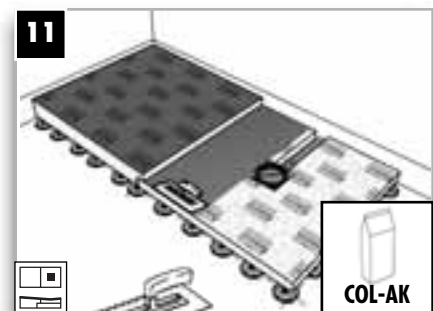
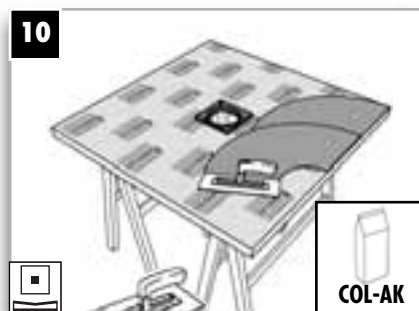
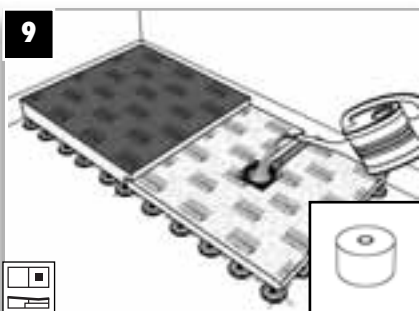
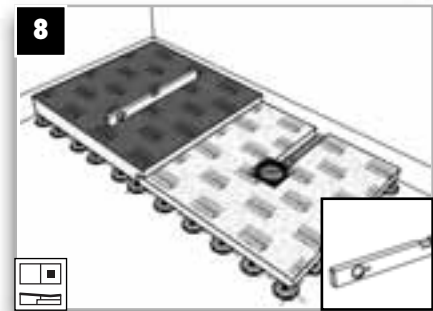
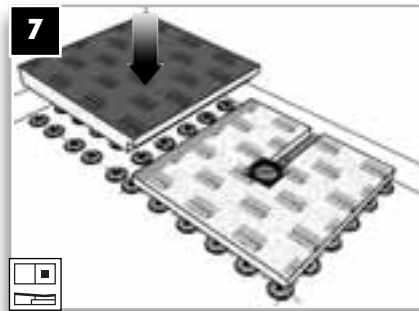
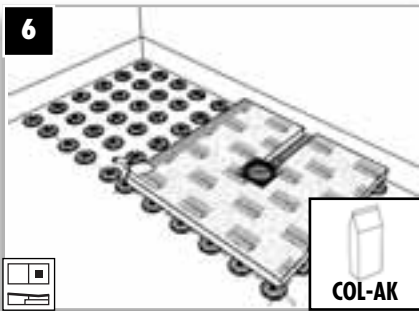
6 - 8 mm





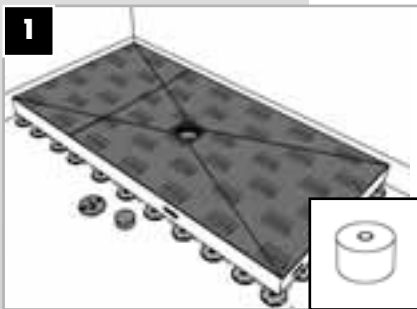
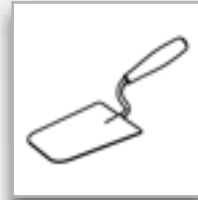
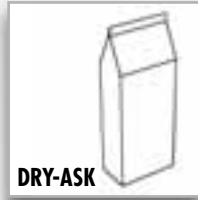
- D HINWEIS:** Maße in mm. Maße ohne Kleberschichten und Fliesen. Weitere Daten siehe technisches Datenblatt TUB.
- GB PLEASE NOTE:** Dimensions in mm. Measures without adhesive coating and tiles. For further details, please see technical data sheet TUB.
- F REMARQUE :** Toutes les dimensions sont en mm. Dimensions sans colle et carrelage. Veuillez également vous référer à nos fiches techniques TUB.
- NL LET OP:** Alle maten in mm. Maten zijn zonder lijnbed en tegels. Verdere gegevens vindt u in het technisch datablad TUB.

► 8 **1** – **5**

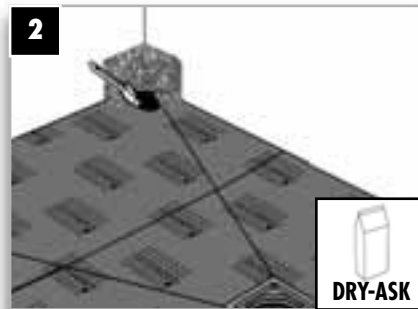


► 11 **1** 2

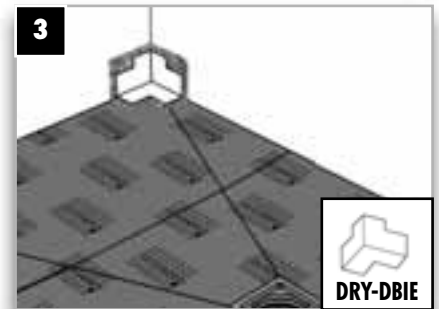
01 | 2010



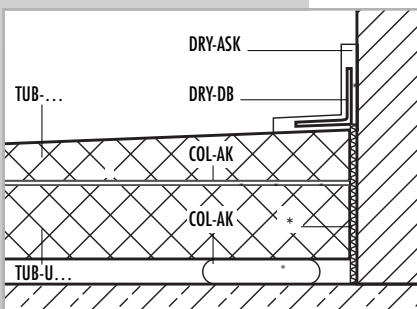
**D** Randdämmstreifen **GB** Edge insulation strip  
**F** Bandes périphériques **NL** Randisolatiestrook



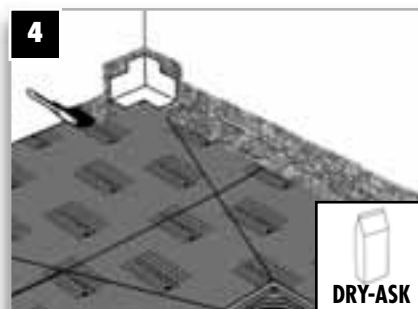
**DRY-ASK**



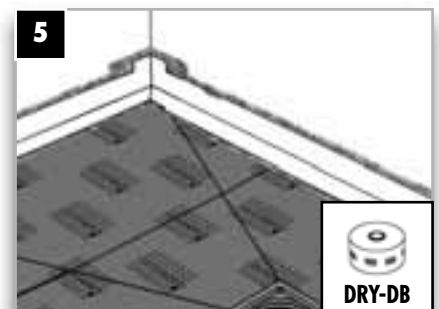
**DRY-DBIE**



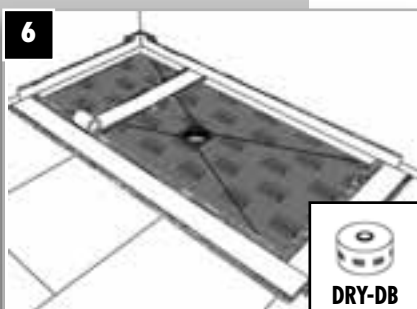
\* **D** Randdämmstreifen **GB** Edge insulation strip  
**F** Bandes périphériques **NL** Randisolatiestrook



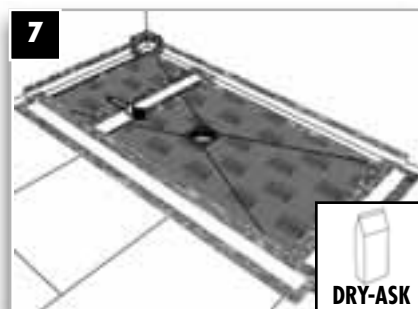
**DRY-ASK**



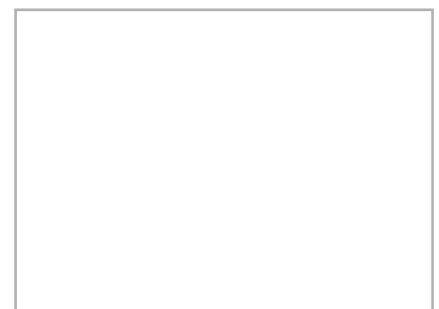
**DRY-DB**



**DRY-DB**



**DRY-ASK**



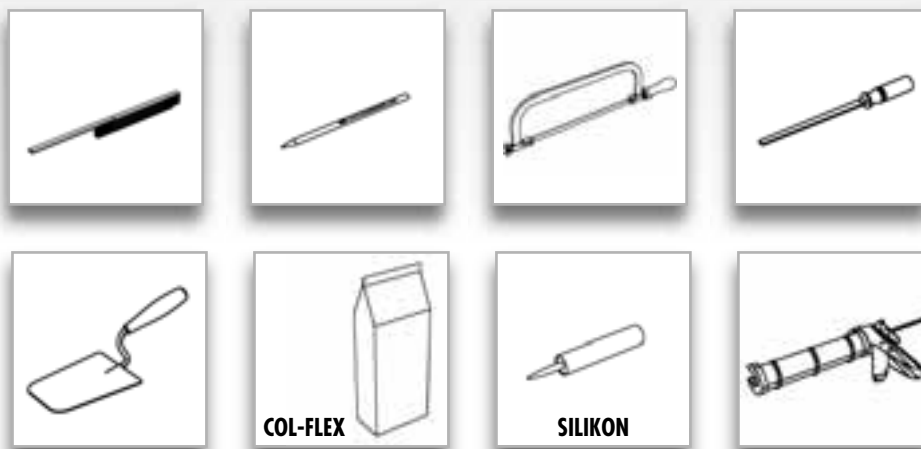
# LUX ELEMENTS®-TUB-BA...



-S -DS -DO -DF

01 | 2010

# 3



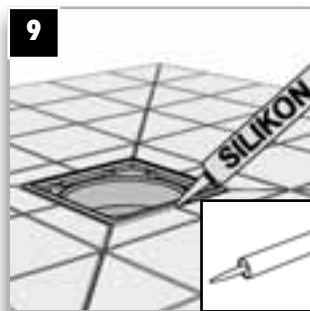
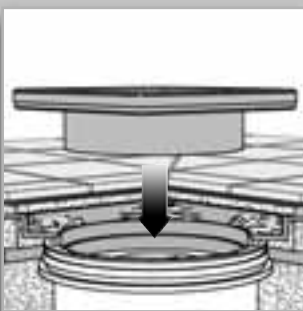
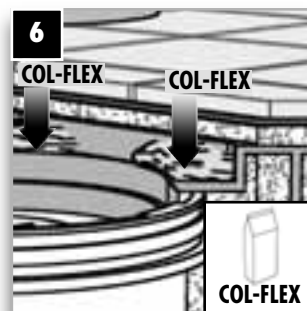
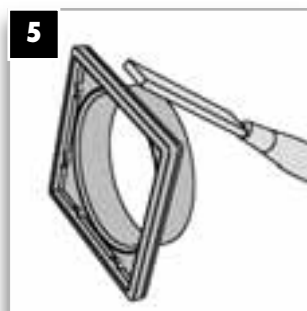
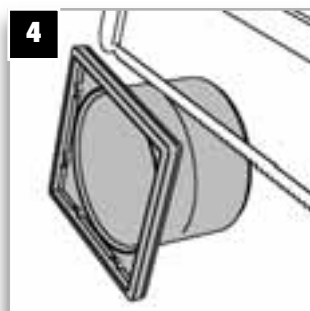
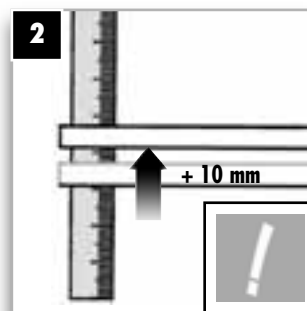
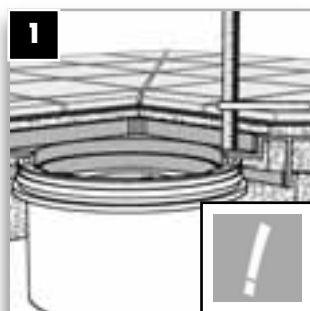
COL-FLEX

SILIKON



# LUX ELEMENTS®-TUB-BAW/-BAS...

BAW/-S-DS ...  
... -DO ...  
... -DF ...

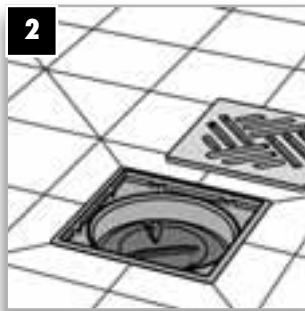
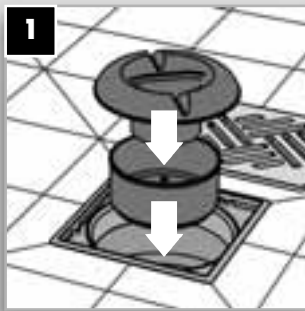




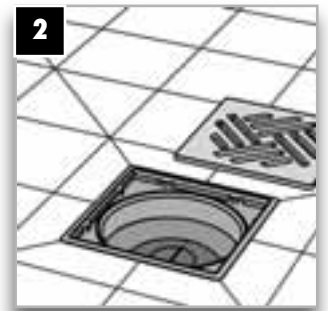
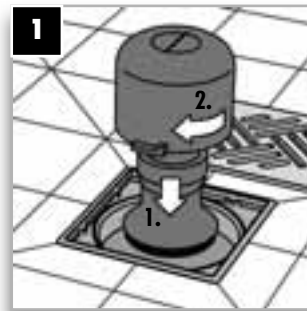
Rost/grate/grille/rooster		Belagsstärke / Upper layer thickness / Épaisseur de la couche supérieure / Dikte van de bekleding (Fliesen + Kleber) (tile + adhesive) (carreau + colle) (tegel + lijm)
LUX ELEMENTS®-TUB-BA... -S		Duschboden/shower base/receveur de douche/douchebak min./at least/au moins/minstens 5 mm
LUX ELEMENTS®-TUB-BA... -DS		Duschboden/shower base/receveur de douche/douchebak min./at least/au moins/minstens 5 mm
LUX ELEMENTS®-TUB-BA... -DO		Duschboden/shower base/receveur de douche/douchebak min./at least/au moins/minstens 5 mm
LUX ELEMENTS®-TUB-BA... -DF		Duschboden/shower base/receveur de douche/douchebak min./at least/au moins/minstens 14 mm Befliesbare Abdeckung/tileable cover/cadre de réception à carreler/bekleding 11 mm



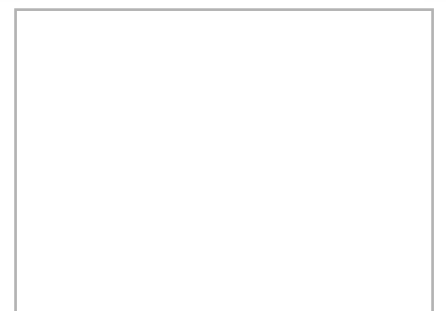
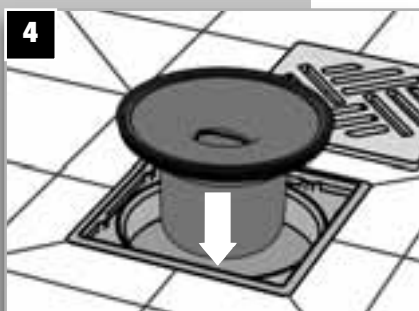
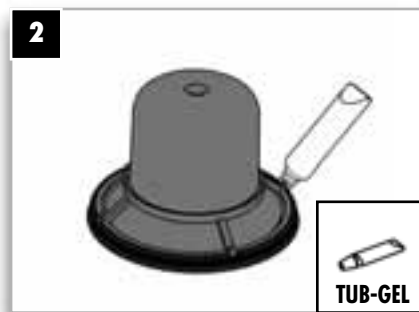
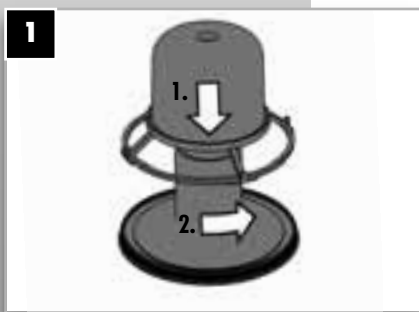
LUX ELEMENTS®-TUB-BAW-...



LUX ELEMENTS®-TUB-BAS-...



LUX ELEMENTS®-TUB-BAS-... 100



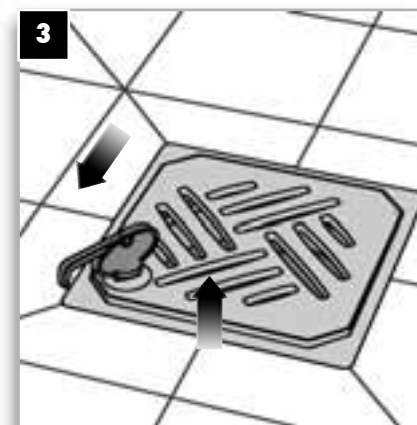
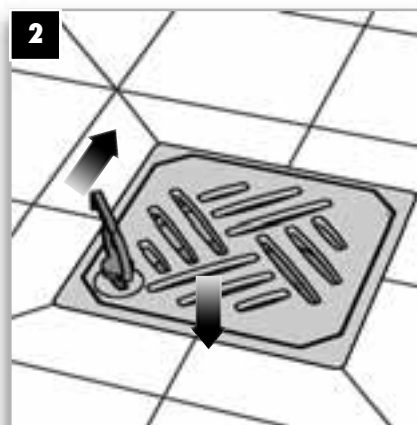
# LUX ELEMENTS®-TUB...

 -BAS-DS ...  
  -BAS-DO ...  
  -BAS-DF ...  
  -BAW-DS  
  -BAW-DO  
  -BAW-DF

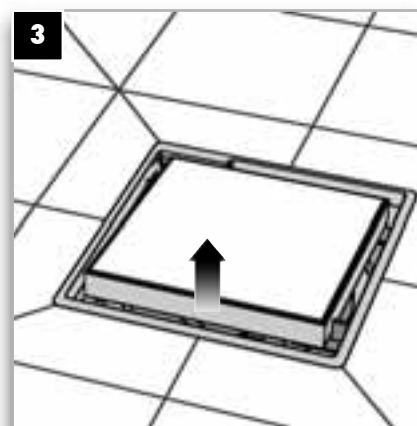
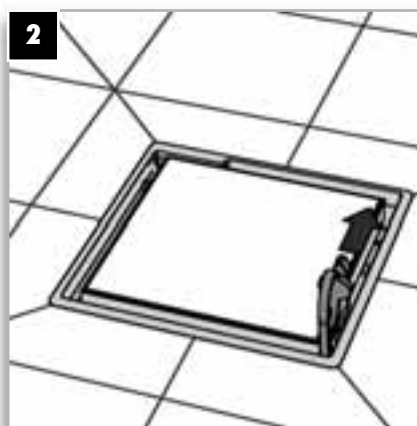
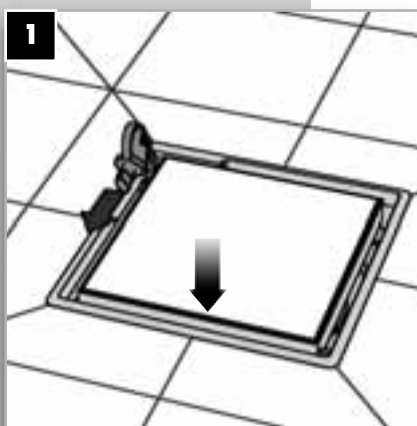
01 | 2010



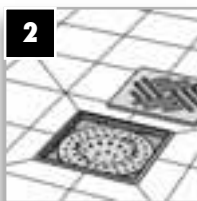
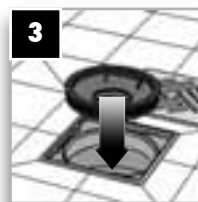
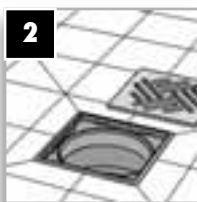
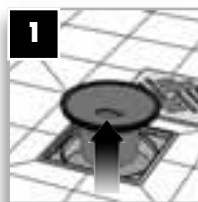
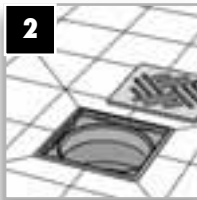
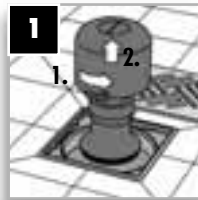
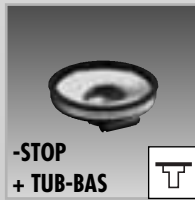
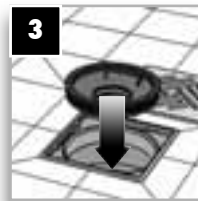
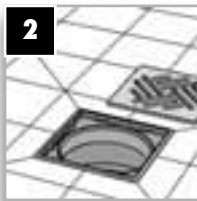
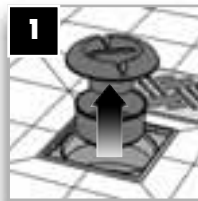
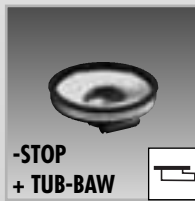
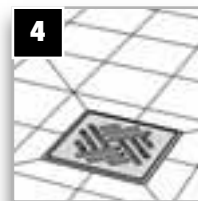
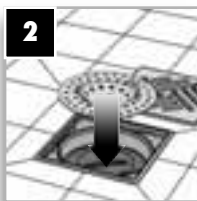
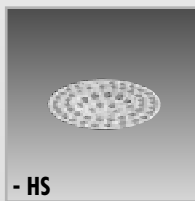
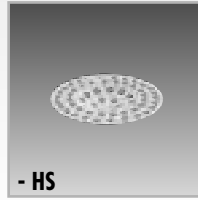
## LUX ELEMENTS®-TUB-BA...-DS /...-DO



## LUX ELEMENTS®-TUB-BA...-DF



01 | 2010





**D**

LUX ELEMENTS GmbH & Co. KG  
An der Schusterinsel 7  
D - 51379 Leverkusen-Opladen

Tel. +49 (0) 21 71/ 72 12 - 0  
Fax +49 (0) 21 71/ 72 12 40

E-Mail [info@luxelements.de](mailto:info@luxelements.de)  
Web [www.luxelements.com](http://www.luxelements.com)

**F**

LUX ELEMENTS S.A.S  
ZI-31, rue d' Ensisheim  
F - 68190 Ungersheim

Tél. +33 (0) 3 89 83 69 79  
Fax +33 (0) 3 89 48 83 27

E-Mail [info@luxelements.fr](mailto:info@luxelements.fr)  
Web [www.luxelements.fr](http://www.luxelements.fr)