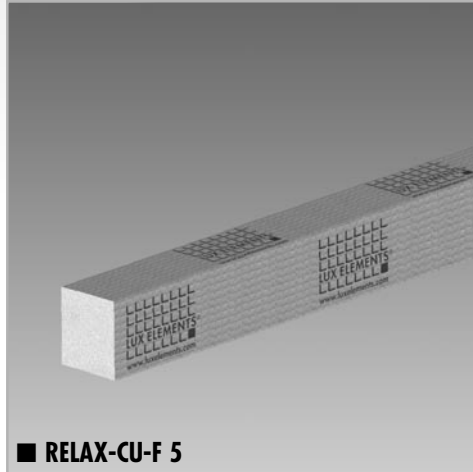


LUX ELEMENTS®-RELAX-CU-F ...

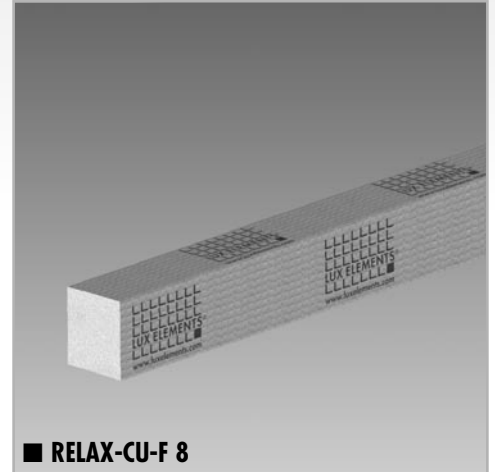
Instructions for assembly · Instructions de montage · Instrucciones de montaje

Made in Germany



■ RELAX-CU-F 5

1524 x 114 x 130/127 mm · 5" x 5' x 4 1/2"



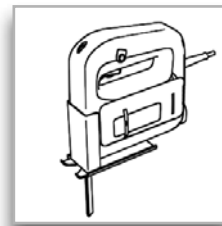
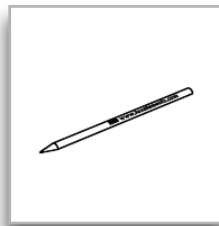
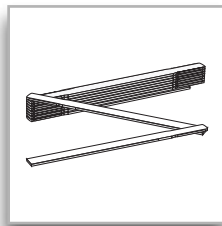
■ RELAX-CU-F 8

2438 x 114 x 130/127 mm · 5" x 8' x 4 1/2"

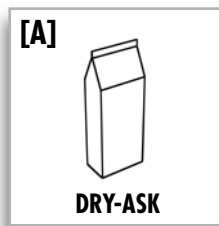


TOOLS/MATERIALS REQUIRED

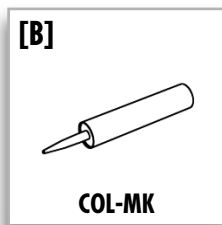
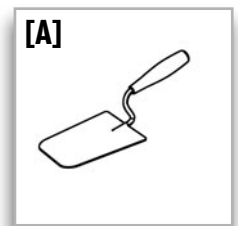
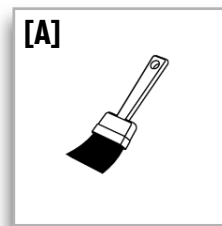
OUTILS/MATERIAUX REQUIS · HERRAMIENTAS/MATERIALES NECESARIOS



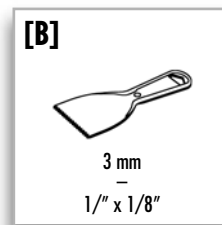
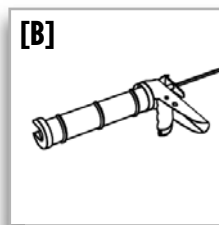
DRY-DB



DRY-ASK



COL-MK



[A] / [B]

[EN] – Explanation:
... see rear side

[FR] – Explication :
... voir au verso

[ES] – Explicación:
... véase al revés

08/2016 We reserve the right to make technical changes
Sous réserve de modifications techniques
Bajo reserva de modificaciones técnicas



[EN] – For further information ...
please refer to our documents. Data sheets, test certificates and processing instructions can be downloaded from www.luxelements.com

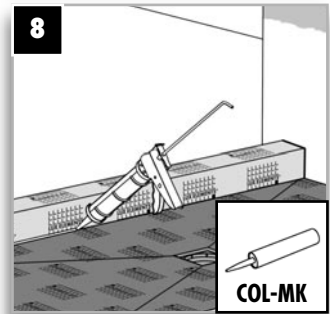
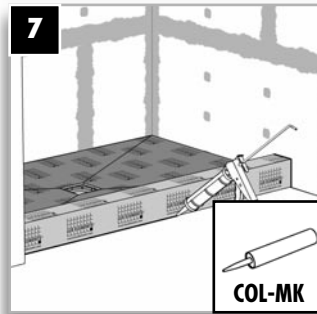
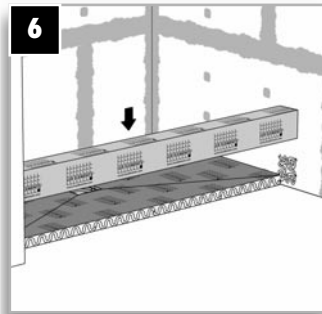
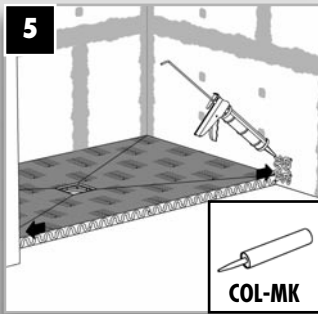
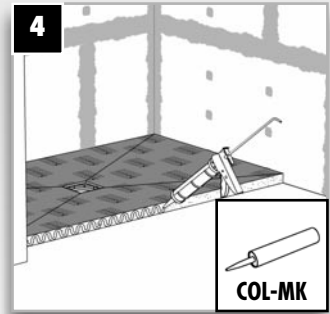
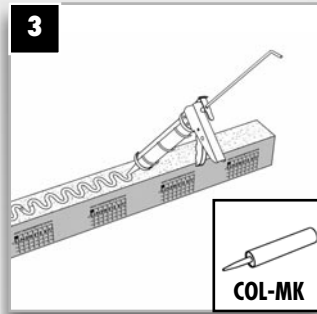
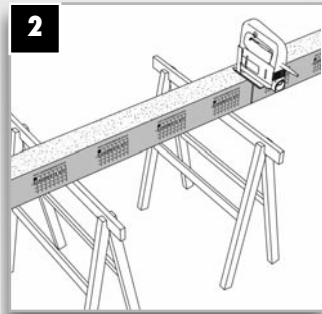
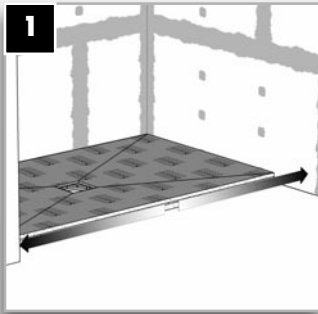
[FR] – Pour de plus amples informations ...
veuillez consulter nos documents. Les fiches techniques, certificats de contrôle et instructions de mise en œuvre peuvent être téléchargés sur www.luxelements.com

[ES] – Para obtener más informaciones ...
consulte nuestros documentos. Las fichas técnicas, certificaciones y las instrucciones de proceso pueden ser descargadas en www.luxelements.com

LUX ELEMENTS®-RELAX-CU-F ...

Instructions for assembly · Instructions de montage · Instrucciones de montaje

Made in Germany



[EN] – PLEASE OBSERVE ...

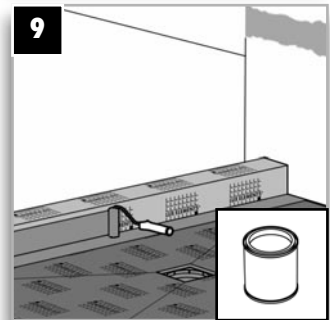
- Sealing with LUX ELEMENTS®-DRY-ASK = VARIANT 'A', steps 9.A – 11.A
- Sealing with LUX ELEMENTS®-COL-MK = VARIANT 'B', steps 9.B – 12.B

[FR] – VEUILLEZ TENIR COMPTE ...

- Etanchéifier avec LUX ELEMENTS®-DRY-ASK = VARIANTE 'A', Etapes 9.A – 11.A
- Etanchéifier avec LUX ELEMENTS®-COL-MK = VARIANTE 'B', Etapes 9.B – 12.B

[ES] – ATENCIÓN ...

- Sellar con LUX ELEMENTS®-DRY-ASK = VARIANTE 'A', pasos 9.A – 11.A
- Sellar con LUX ELEMENTS®-COL-MK = VARIANTE 'B', pasos 9.B – 12.B

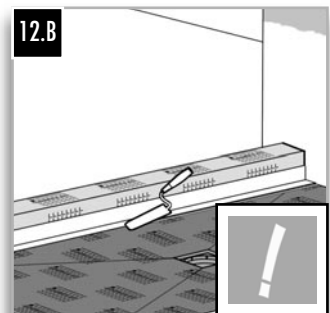
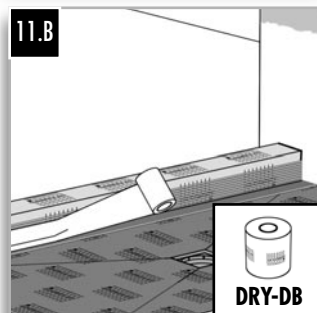
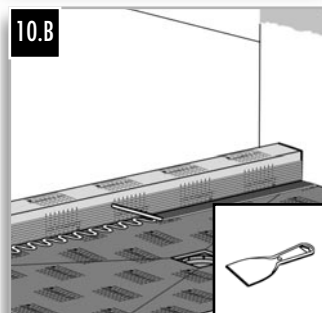
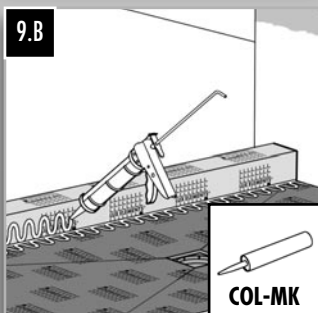
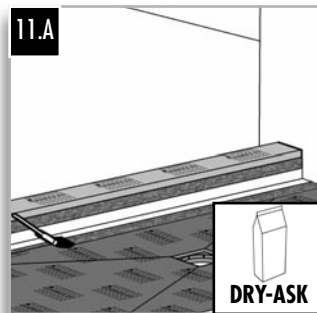
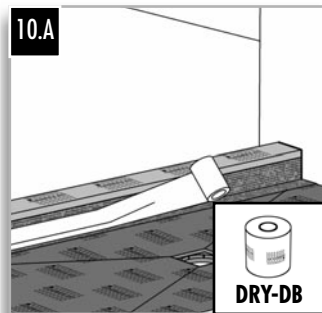
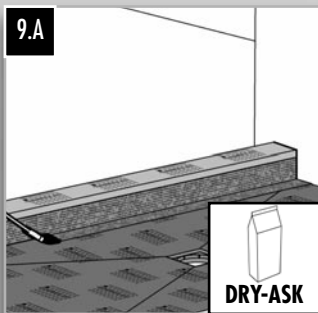


Sealing filler · Colle d'étanchéité
Mortero de impermeabilización

[EN] – Sealing with liquid sealants: only with prior approval of the respective manufacturer!

[FR] – Etanchéifier avec une étanchéité liquide: seulement après consultation et accord du fabricant!

[ES] – Sellar con sellados líquidos: solo con previa autorización del fabricante en cuestión!



3 mm · 1/8" x 1/8"

Remove excess adhesive
Niveler et retirer l'excédent de colle
Eliminar el adhesivo sobresaliente

We reserve the right to make technical changes
Sous réserve de modifications techniques
Bajo reserva de modificaciones técnicas
08/2016 · PROS5157



Welcome to ... · Bienvenue chez ...

LUX ELEMENTS – The original can do · L'original : La solution

Solutions for modern building design · Solutions pour des constructions modernes